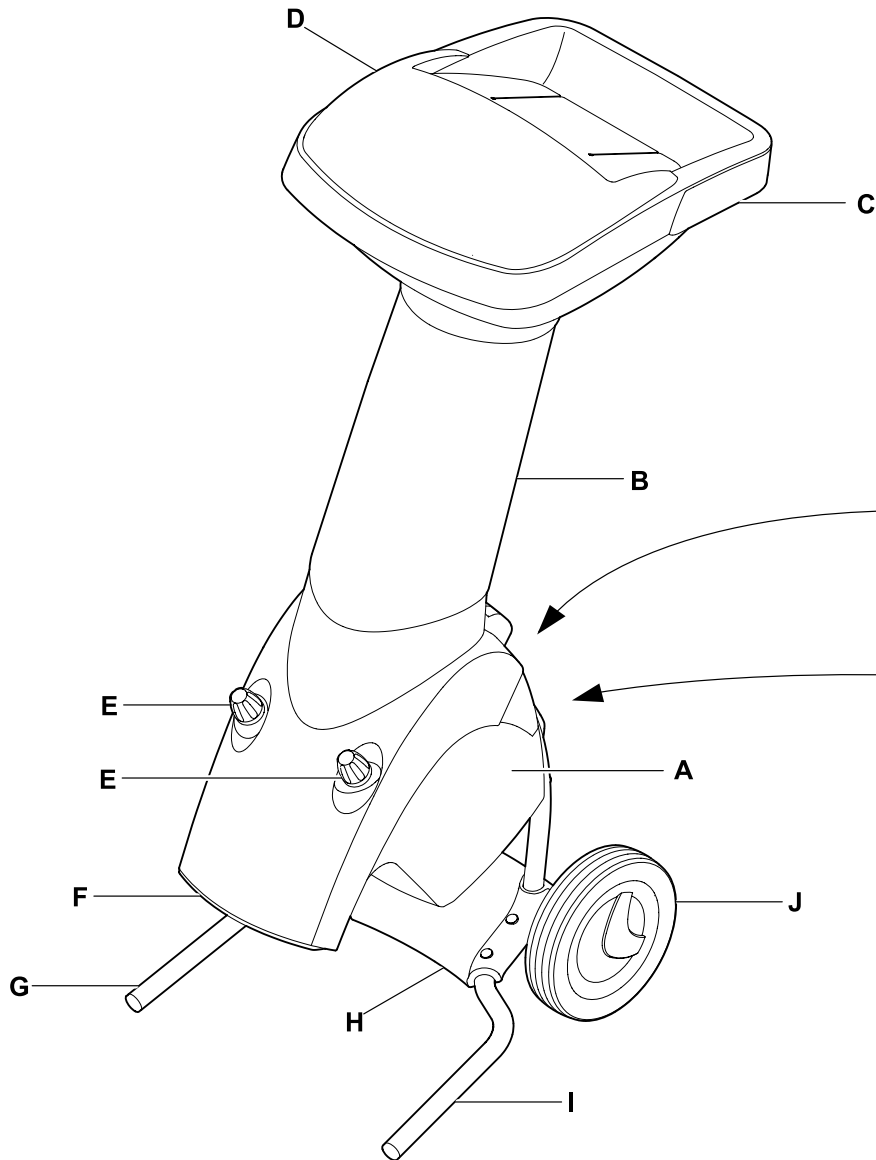




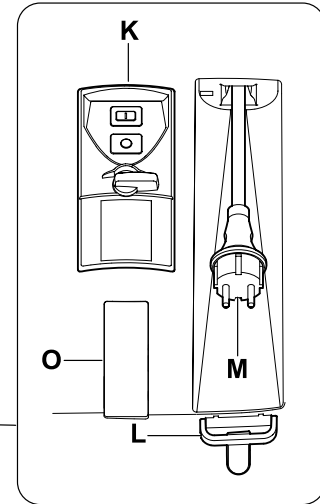
DE	Gebrauchsanleitung	RO	Instrucțiuni de utilizare
EN	Instruction manual	EL	Οδηγίες χρήσης
FR	Manuel d'utilisation	RU	Инструкция по эксплуатации
NL	Gebruiksaanwijzing	UK	Посібник з експлуатації
IT	Istruzioni per l'uso		
ES	Manual de Instrucciones		
PT	Manual de utilização		
NO	Bruksanvisning		
SV	Bruksanvisning		
FI	Käyttöohjeet		
DA	Betjeningsvejledning		
SL	Navodila za uporabo		
HU	Használati útmutató		
HR	Priručnik		
LT	Naudojimo instrukcija		



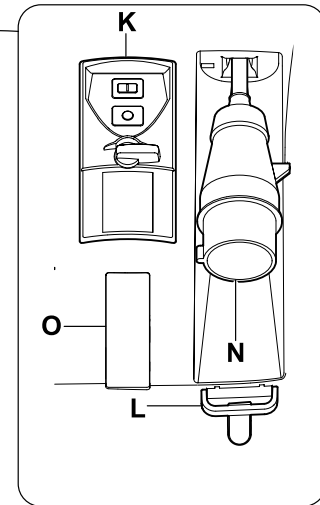
1

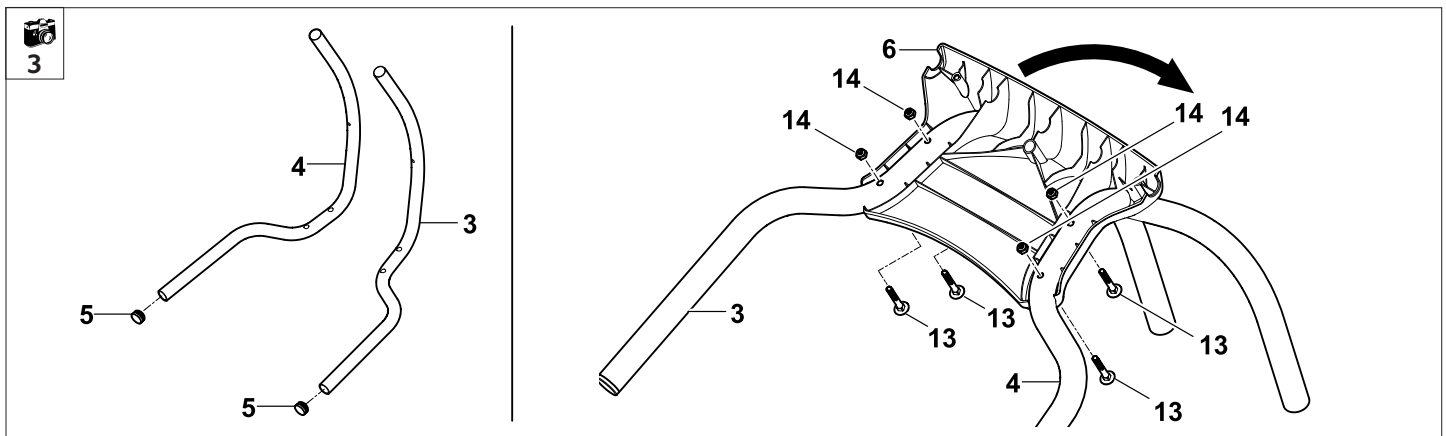
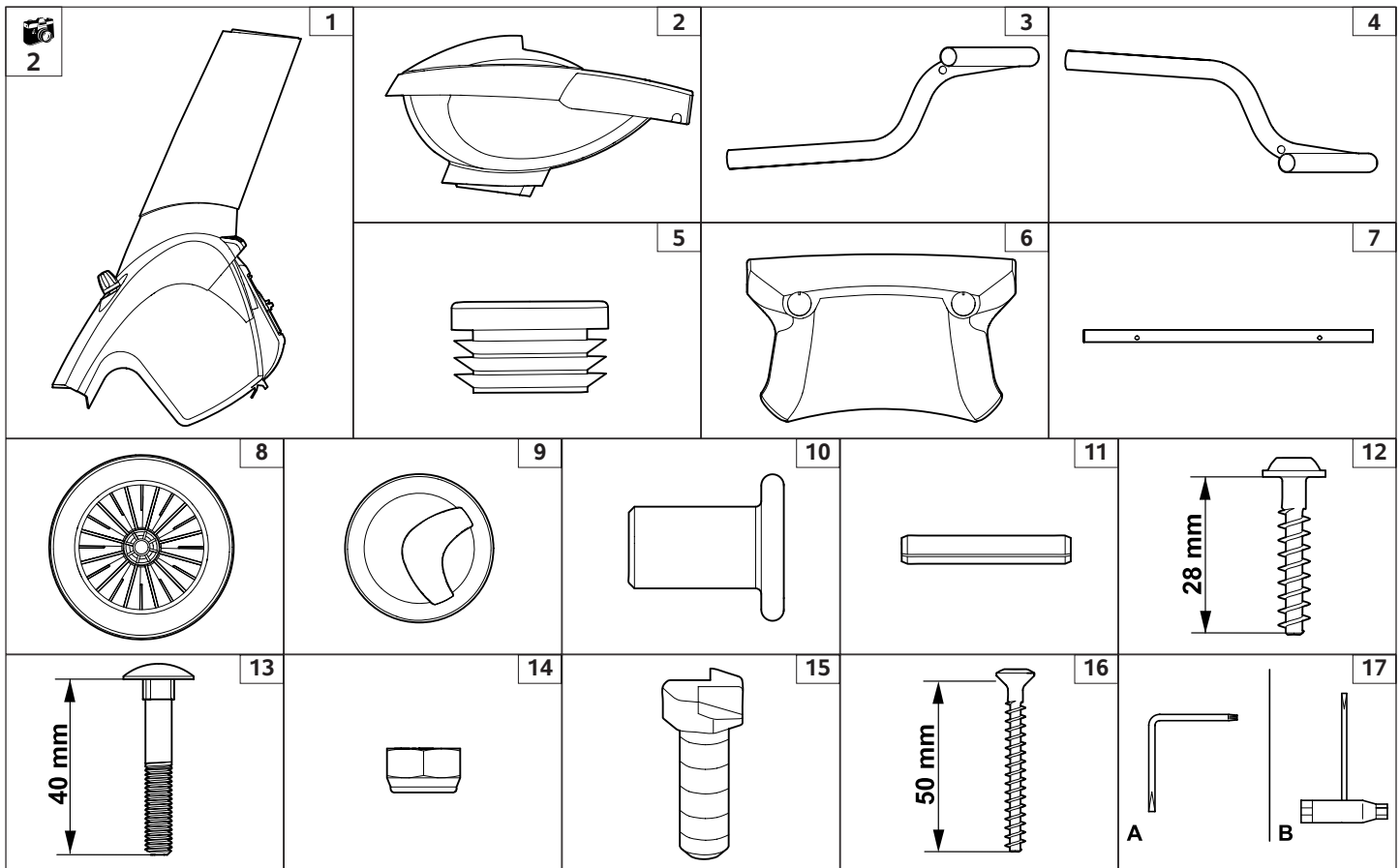


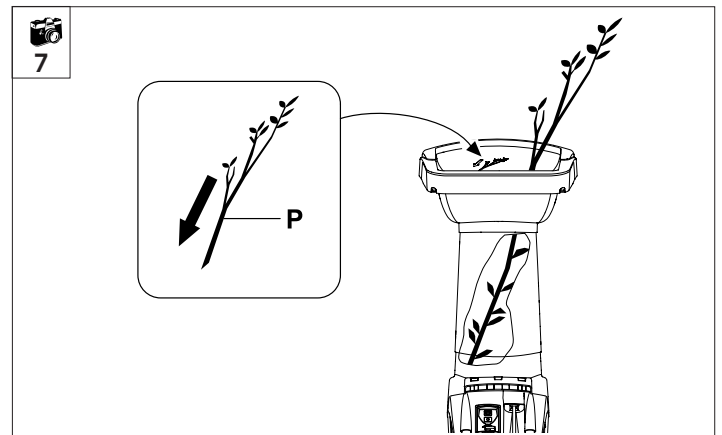
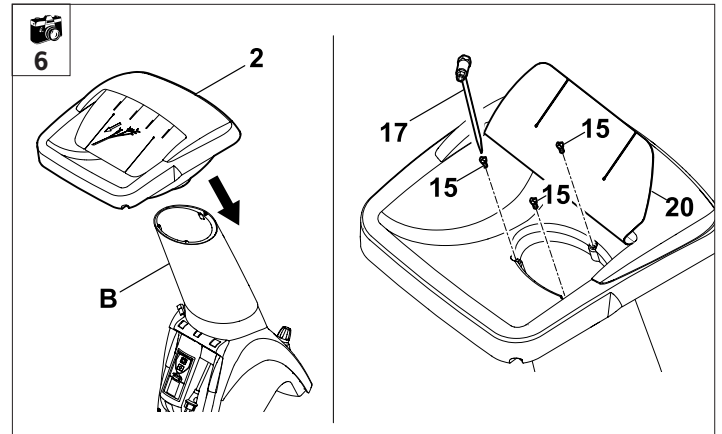
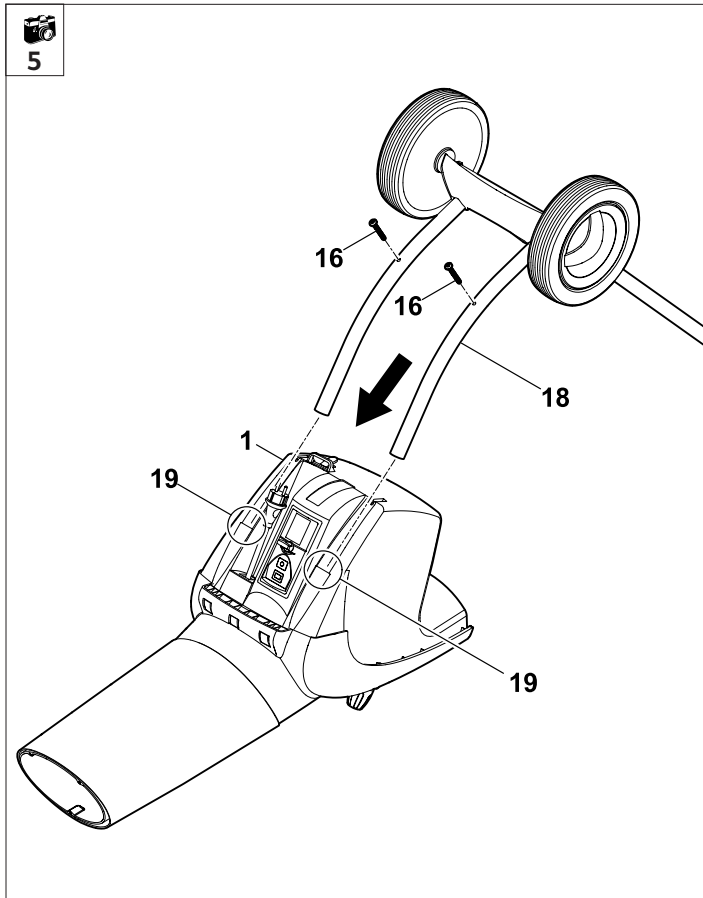
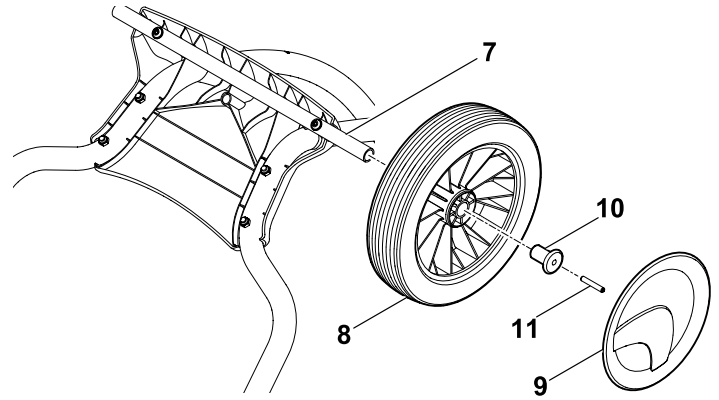
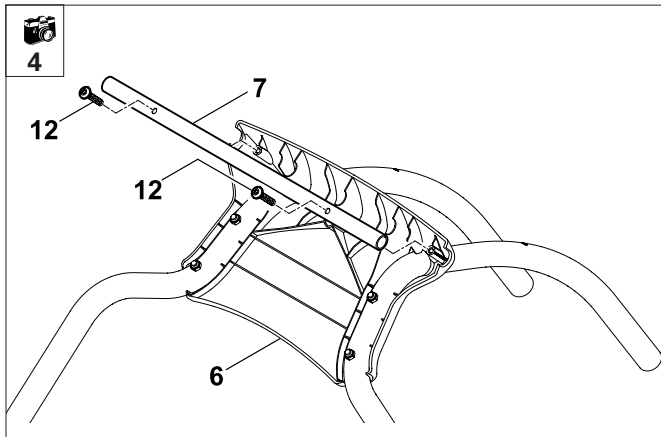
GE 355



GE 375

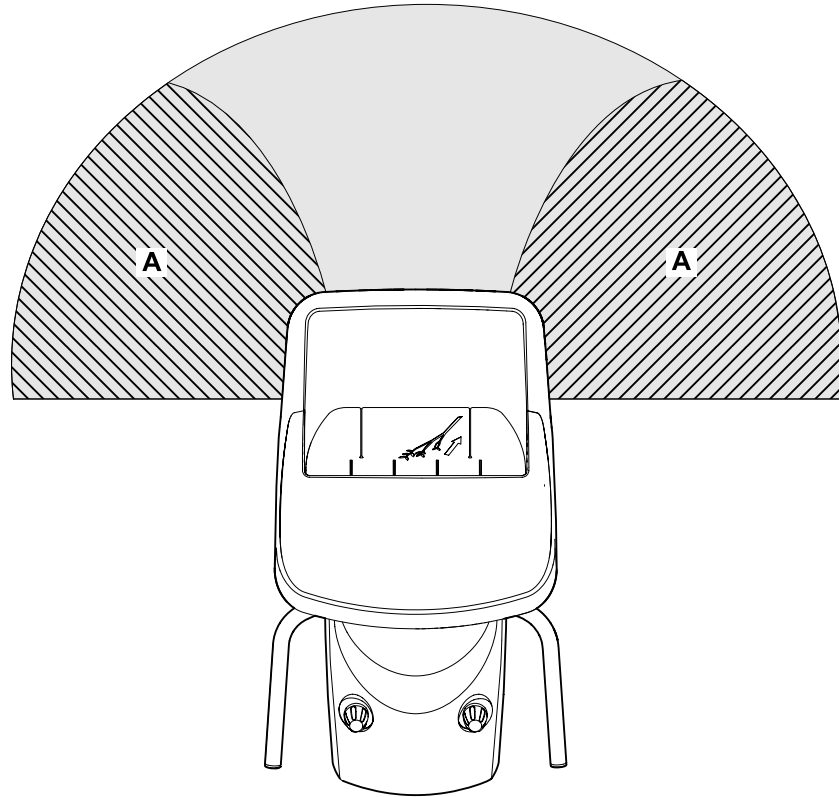






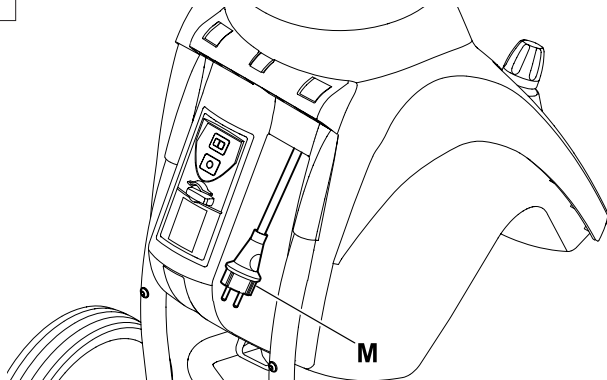


8

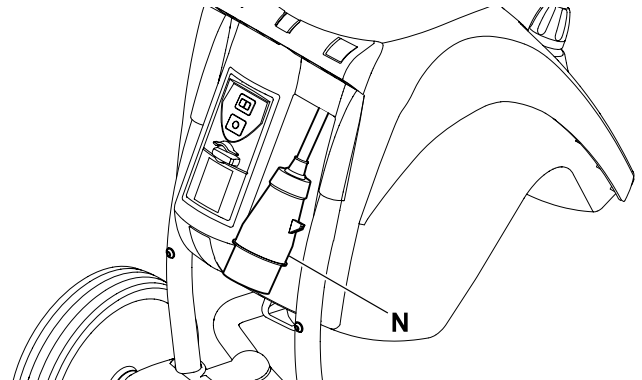


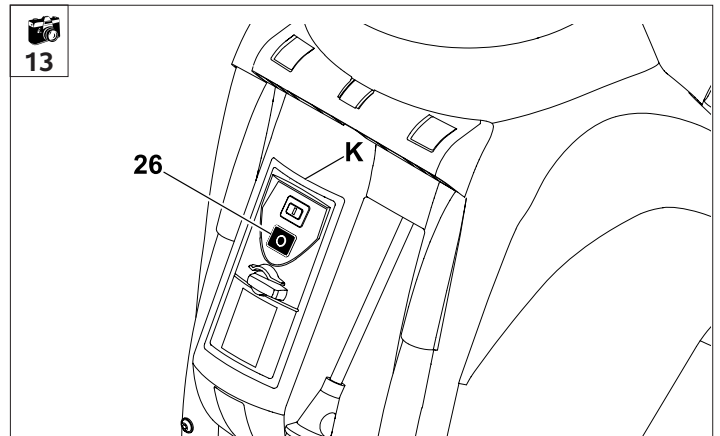
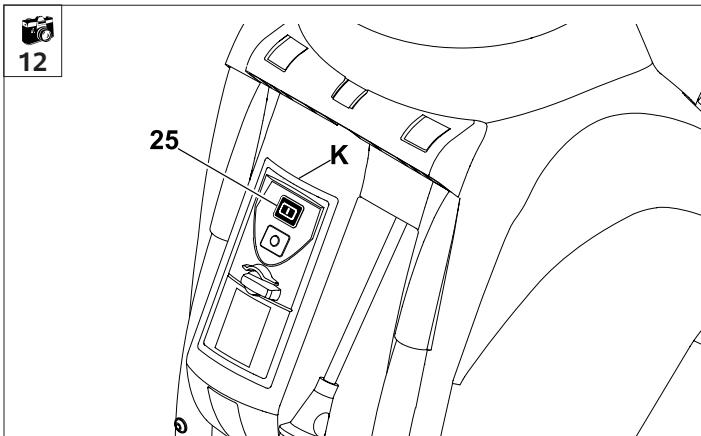
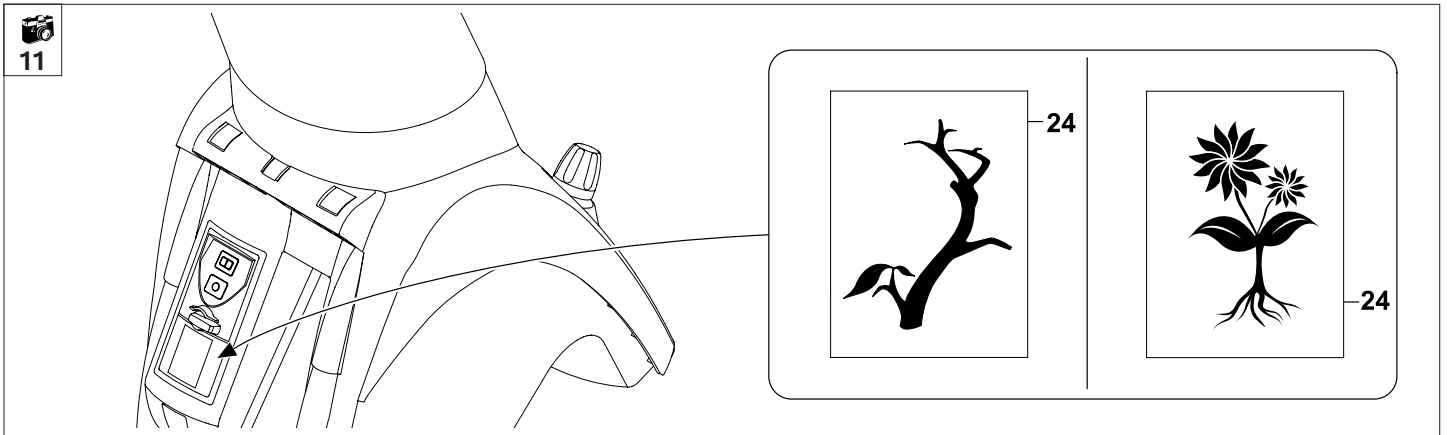
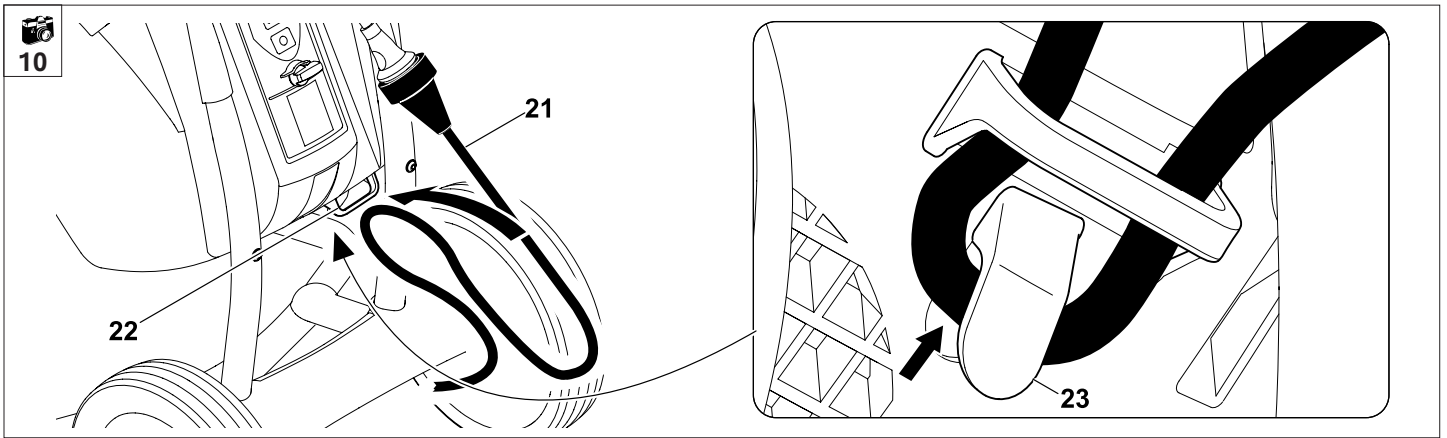
9

GE 355



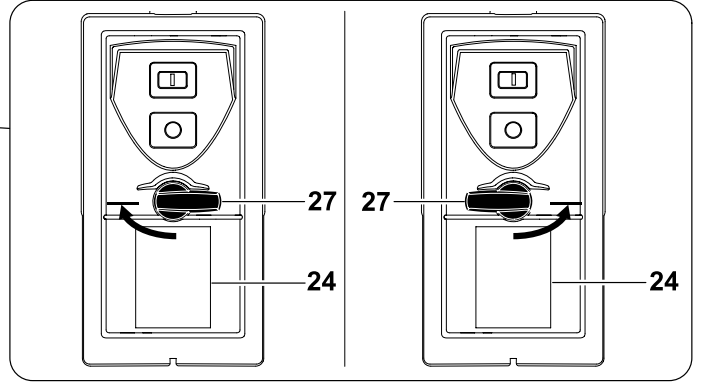
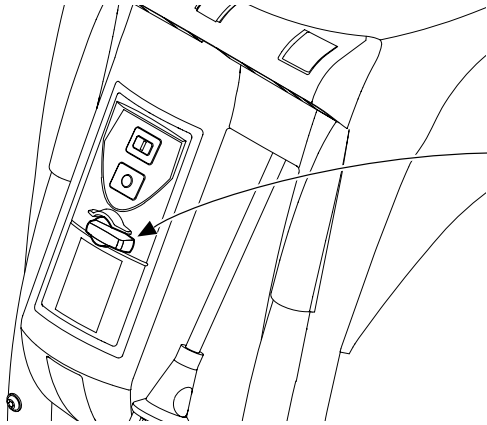
GE 375



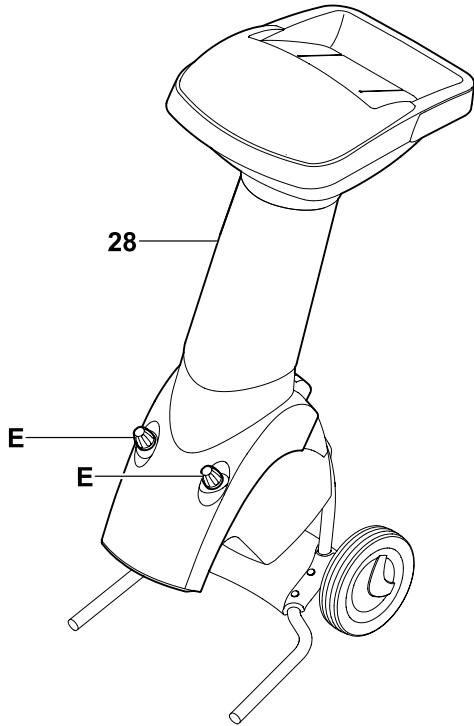




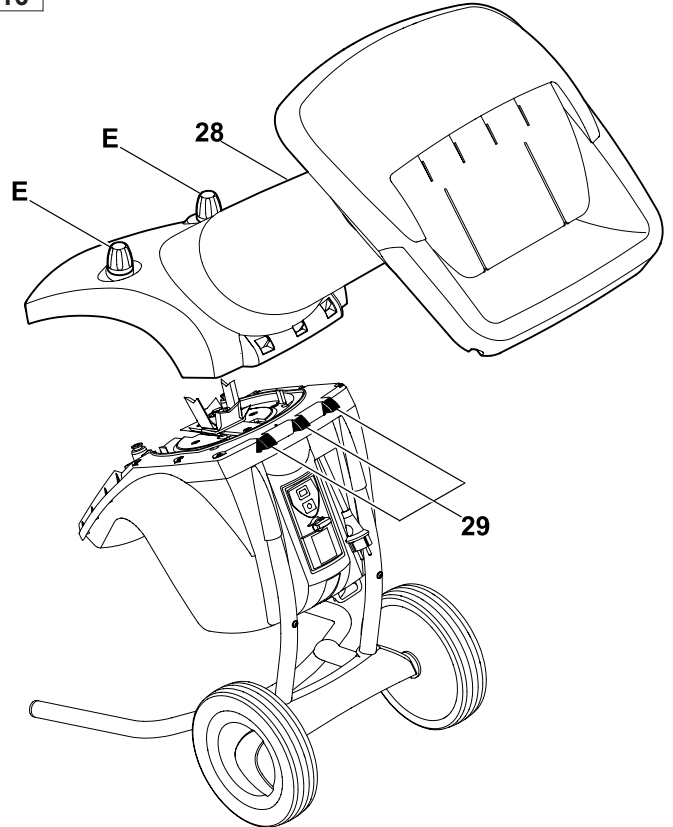
14



15



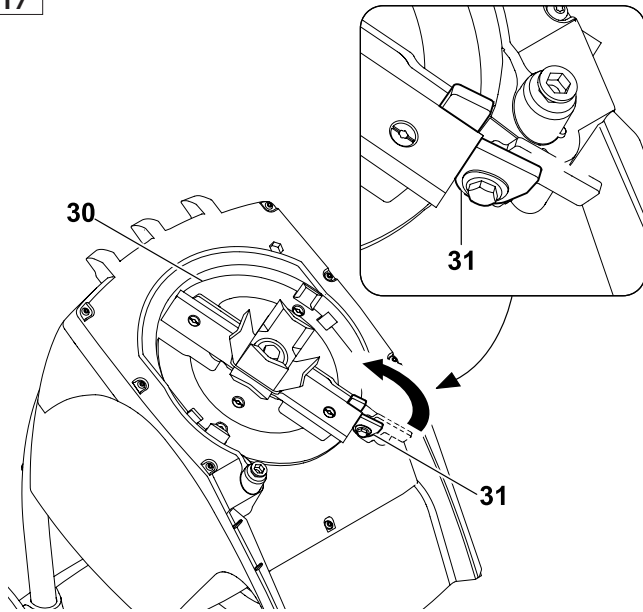
16



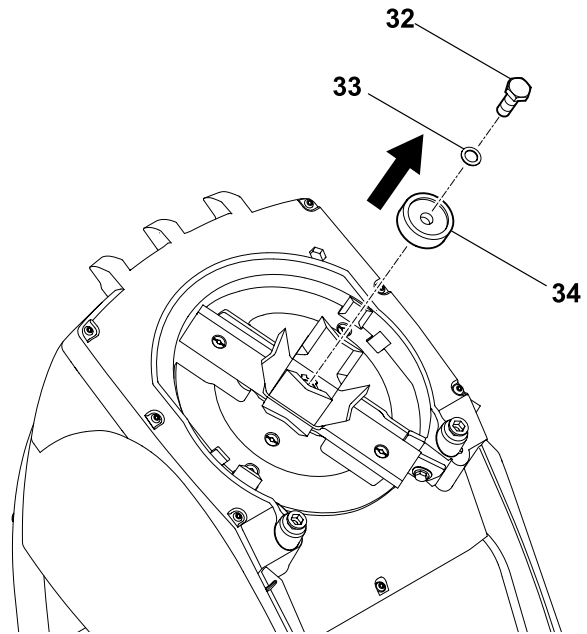


17

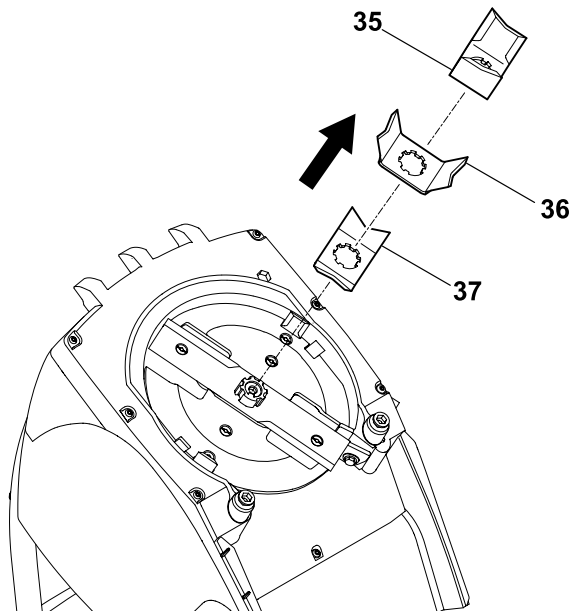
1



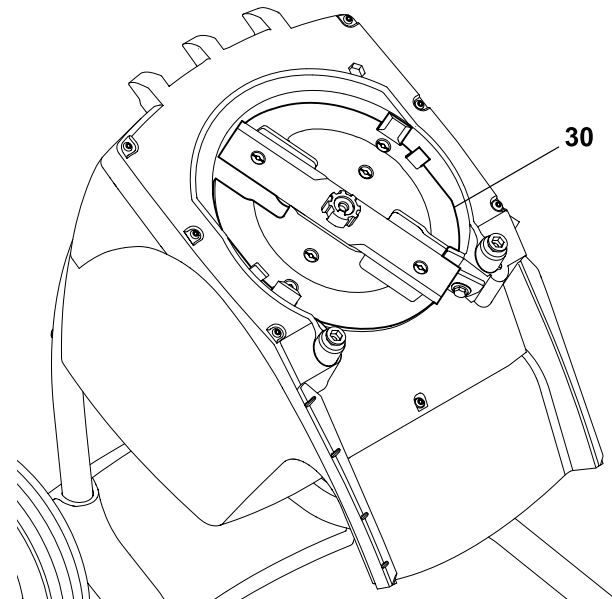
2



3



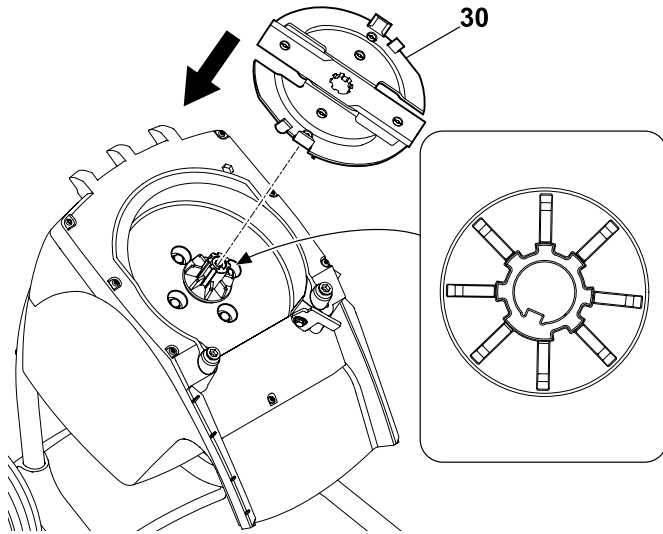
4



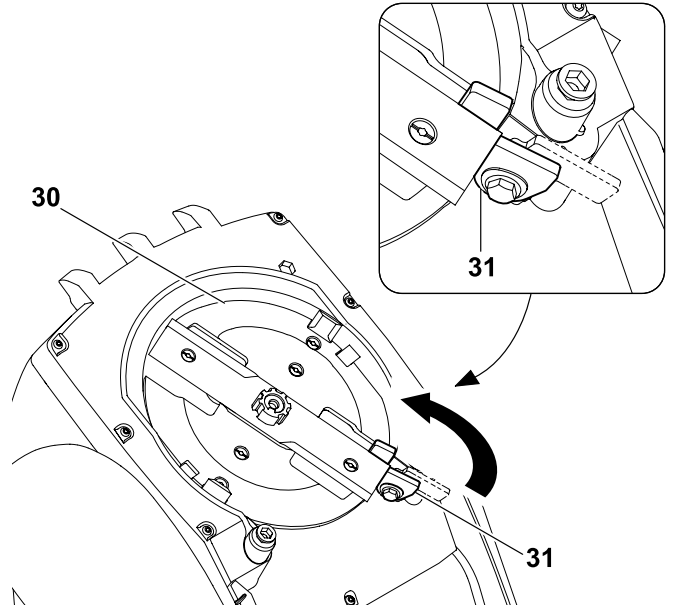


18

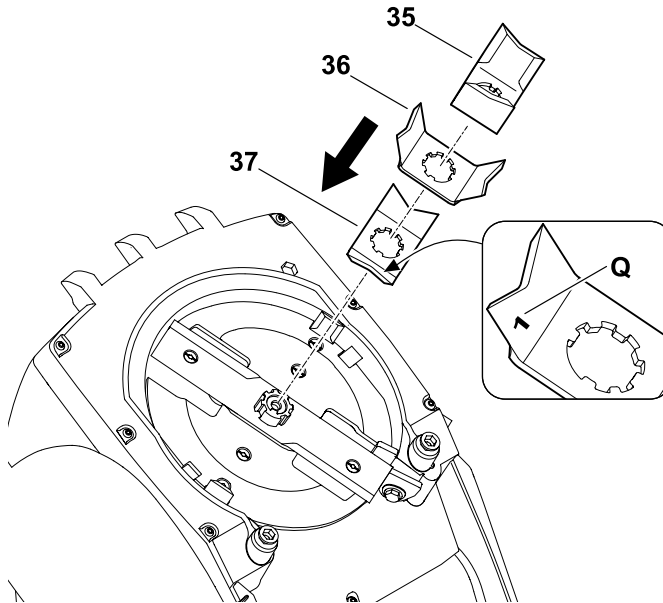
1



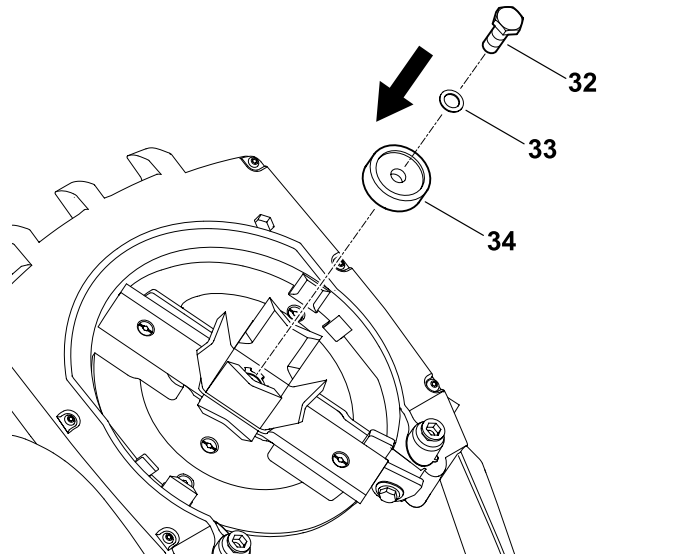
2



3



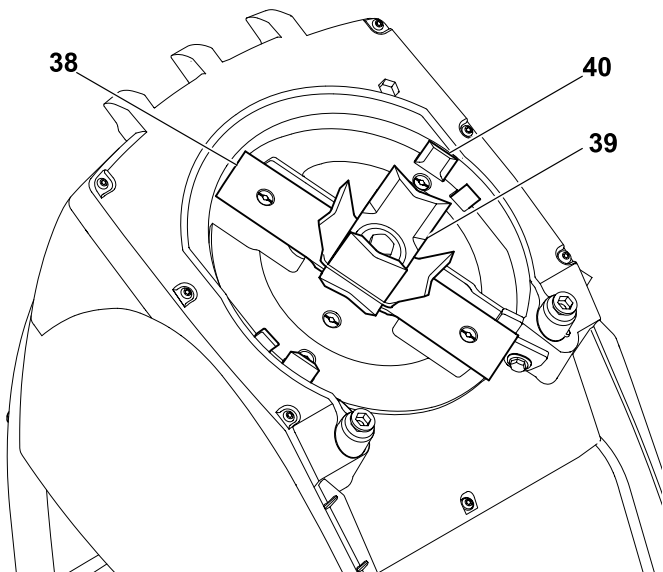
4



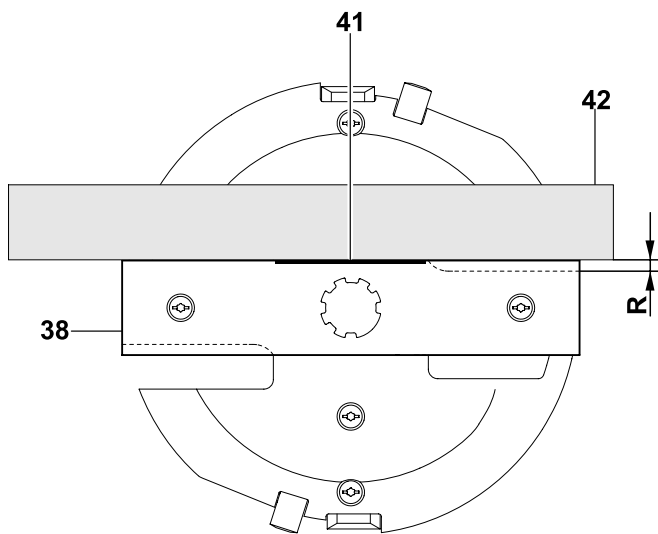


19

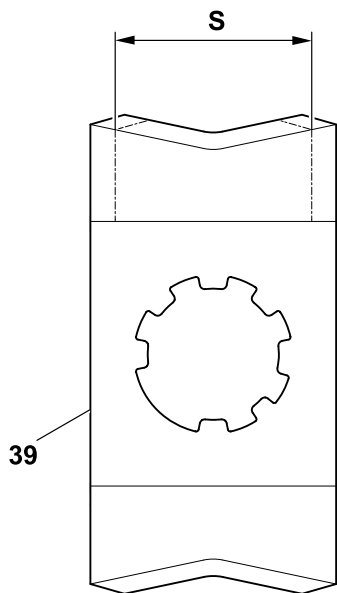
1



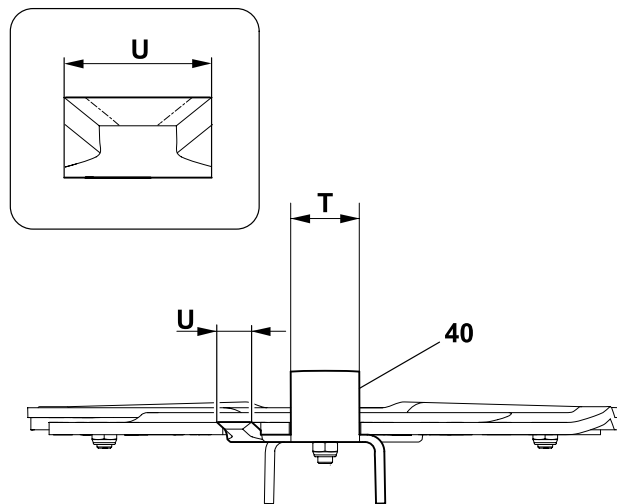
2



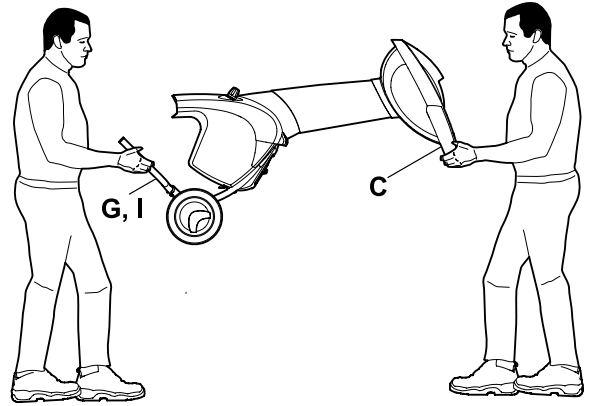
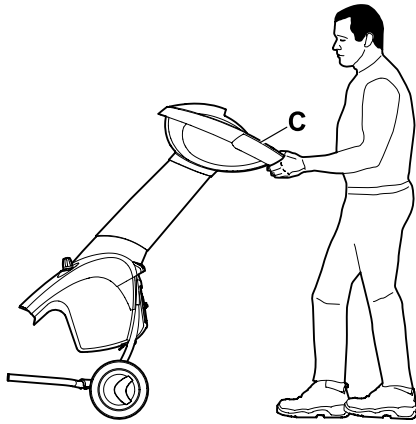
3



4

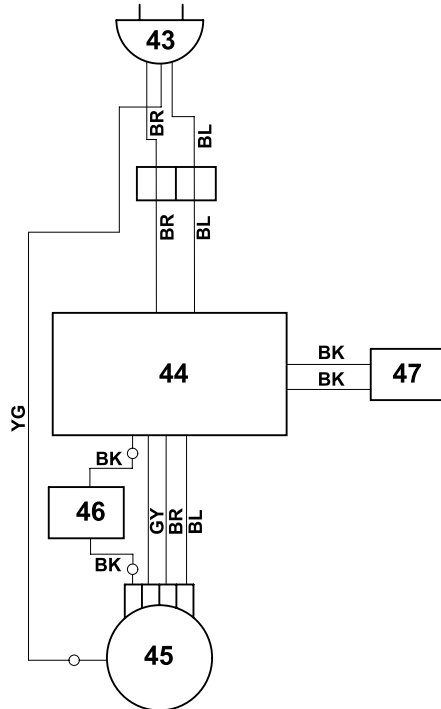


20

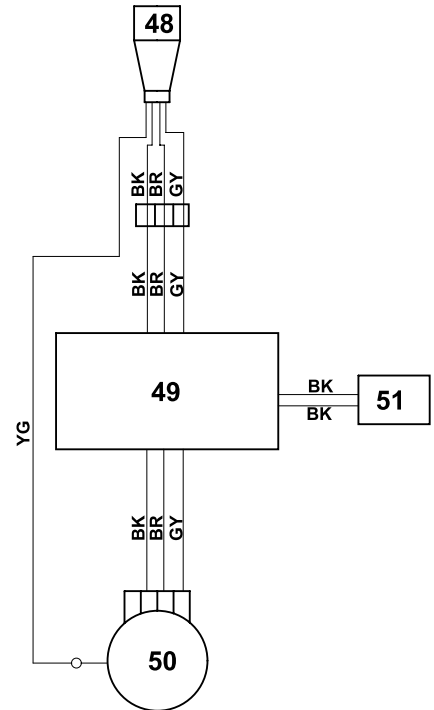


21

GE 355



GE 375



01. Sisällysluettelo

Arvoisa asiakas

Kiitos, että valitsit VIKING
laatutuotteen.

Tämä tuote on valmistettu
nykyaikaisimmilla
valmistusmenetelmillä ja laajaa
laadunvarmistusta käyttäen.
Tavoittemme olemme
saavuttaneet kuitenkin vasta,
kun asiakkaamme on
tyytyväinen käyttämäänsä
tuotteeseen.

Mikäli haluat lisätietoja
tuotteesta, käänny palvelevan
VIKING jälleenmyyjän puoleen.

Mukavia hetkiä VIKINGin parissa toivottaa



Nikolas Stihl

Liikkeenjohto

VIKING pyrkii jatkuvasti
kehittämään tuotevalikoimaansa
ja siksi pidätämme oikeuden
toimitussisällön muotoa,
tekniikkaa ja varustusta
koskeviin muutoksiin.

Tässä käyttöohjekirjassa
julkaistujen tietojen ja kuvien
pohjalta ei voi esittää mitään
vaateita.

01. Sisällysluettelo	1	10. Laitteen käyttöönotto	11
02. Näitä käyttöohjeita koskevia tietoja	2	10.01 Laitteen sähköliitäntä	11
03. Laitekuvaus	2	10.02 Verkkojohdon kytkentä	12
04. Turvallisuutesi vuoksi	3	10.03 Verkkojohdon irrotus	12
04.01 Yleistä	3	10.04 Vedonestin	12
04.02 Vaatetus ja varusteet	3	10.05 Näyttö	12
04.03 Kuljetus	3	10.06 Puutarhasilppurin päällekytkentä	12
04.04 Valmistelut	4	10.07 Puutarhasilppurin sammutus	13
04.05 Työskentely silppurilla	4	10.08 Esivalintakytkin	13
04.06 Huolto, korjaukset ja säilytys	6	10.09 Silppuaminen	13
04.07 Varoitus sähkövirran aiheuttamasta vaarasta	7	11. Huolto	14
04.08 Hävittäminen	8	11.01 Laitteen puhdistus	14
05. Kuvasymbolien selitykset	8	11.02 Huoltoväli	14
06. Toimitussisältö	8	11.03 Syöttötorven irrotus	14
07. Laitteen valmistelu käyttöä varten	9	11.04 Syöttötorven kiinnitys	14
07.01 Pyöräjälustan kiinnitys	9	11.05 Leikkuuysikön irrotus	15
07.02 Akselin ja pyörien asennus	9	11.06 Leikkuuysikön kiinnitys	15
07.03 Pyöräjälustan kiinnitys peruslaitteeseen	9	11.07 Leikkuuysikön huoltoväli	16
07.04 Syöttötorven yläosan kiinnitys	9	11.08 Sähkömoottori, pyörät	16
08. Silppuamisohjeita	9	11.09 Silppuriterän teroitus	16
08.01 Mitä laitteella voidaan silputa?	9	11.10 Silppuriterien kulumisrajat	17
08.02 Mikä ei sovi silputtavaksi?	10	11.11 Säilytys ja talvisäilytys	17
08.03 Oksien enimmäishalkaisija	10	12. Kuljetus	18
08.04 Puutarhasilppurin oikea täyttötapa	10	13. Ympäristönsuojelu	18
08.05 Käyttäjän työskentelyalue	10	13.01 Hävittäminen	18
08.06 Moottorin oikea kuormittaminen	10	14. Varaosat	19
08.07 Ylikuormitusuojaus	10	15. Kytkentäkaavio	19
08.08 Jos puutarhasilppuri jumiutuu	10	16. Valmistajan CE- vaatimustenmukaisuusvakuutus	19
09. Turvalaitteet	11	17. Kulumisen minimointi ja vaurioiden ehkäisy	20
09.01 Moottorin uudelleenkäynnistymisen rajoitin	11	18. Tekniset tiedot	21
09.02 Turvalukitus	11	19. Vianetsintä	22
09.03 Moottorin pysäytysjarru	11	20. Huolto-ohjelma	23

02. Näitä käyttöohjeita koskevia tietoja

Kuvakkeet



Tämän kuvasymbolin tehtävänä on toimia linkkinä kuvasivuilla olevien kuvien ja niitä vastaavan tekstikohdan välillä.

Kuvat ovat aivan käyttöohjeiden alussa.

Tekstilohkojen merkintä:

Kuvatuissa käsittelyvaiheissa voi olla erilaisia merkintätapoja.

Käsittelyvaihe **jossa viite** vastaavaan kuvasivun kuvaan ja numeroviite kuvassa merkittyyn kohtaan.

Esimerkki:

- Avaa ruuvi (1), käännä vipua (2) ...

Yleiset luettelot, joihin ei liity kuvaa.

Esimerkki:

- tuotteen käyttö urheilutilaisuuksissa tai kilpailuissa

Kappaleviite:

Viittaukset lisätietoja sisältäviin kappaleisiin on merkitty nuolella.

Alla on esimerkki viittauksesta kappaleeseen 05.02:
(⇒ 05.02)

Huomautus ja varoitus:

Käsittelyohjeiden lisäksi tässä käyttöoppaassa on tekstikohtia, jotka sisältävät huomion arvoisia lisätietoja. Nämä on merkitty seuraavassa kuvatuilla symboleilla, jotta ne erottuvat selkeästi käyttöohjeista:



Onnettomuusvaara, josta voi aiheutua vakavia henkilö- ja esinevahinkoja.



Tietoja laitteen oikeasta käytöstavasta ja ehkäisemään virheellinen käyttö, joka voi aiheuttaa vaurioita laitteeseen tai sen yksittäisiin osiin.

Katsesuunta:

Käyttöohjeissa käytetyn suunnan "**vasen**" ja "**oikea**" merkitys:
Käyttäjä seisoo koneen takana (työasennossa) ja katsoo eteenpäin.

Maaversiot:

VIKING toimittaa laitteet toimitusmaan mukaan erilaisilla pistokkeilla ja katkaisimilla varustettuna.

Kuvissa olevissa laitteissa on europistokkeet tai 5-napainen verkkopistoke. Toisenlaisilla pistokkeilla varustetut laitteet liitetään verkkoon vastaavasti.

03. Laitekuvas



1

- A Peruslaite
- B Syöttötorven putki
- C Kädensija
- D Syöttötorven yläosa
- E Sulkuruuvit
- F Poistoaukko
- G Tukijalka oikea
- H Akselin suojus
- I Tukijalka vasen
- J Pyörä
- K Kytkin
- L Vedonestin
- M Verkkopistoke GE 355
- N Verkkopistoke GE 375
- O Tyypikilpi sarjanumeroin

04. Turvallisuutesi vuoksi

04.01 Yleistä



Noudata näitä turvamääräyksiä kun työskentelet puutarhasilppurilla.



Lue käyttöohjeet kokonaan läpi ennen ensimmäistä käyttökertaa ja säilytä

käyttöopas myöhempää käyttöä varten.

- Pyydä myyjää tai muuta asiantuntijaa opastamaan laitteen käyttöön ennen ensimmäistä käyttökertaa.
- Perehdy laitteen hallintalaitteisiin ja oikeaan käyttöön.
- VIKING puutarhasilppurit on tarkoitettu yksityiskäyttöön ja soveltuvat oksien, risujen ja kasvijätteiden silppuamiseen.
- **Huomio!** Puutarhasilppuria ei saa käyttää muille materiaaleille eikä muihin kuin näissä käyttöohjeissa kuvattuihin tarkoituksiin.

Onnettomuusvaara!


- Puutarhasilppurin käyttö on kielletty alkoholin, reaktiokykyä rajoittavien lääkkeiden tai huumaavien aineiden alaisena.
- Älä koskaan salli lasten tai alle 16-vuotiaiden käyttää puutarhasilppuria. Käyttäjän alaikäraja voi olla säädetty paikallisissa määräyksissä.
- Tätä laitetta ei ole tarkoitettu fyysisesti, aistimellisesti tai henkisesti rajoitettujen tai puutteellisen kokemuksen ja/tai tiedon omaavien henkilöiden (ei myöskään lasten) käyttöön, mikäli he eivät työskentele heidän turvallisuudestaan vastaavan henkilön valvonnassa tai saatuaan tältä ohjeet laitteen käytöstä.
Lapsia on valvottava, jotta varmistetaan, että he eivät leiki laitteella.
- Lainaa tai anna laite vain henkilöiden käyttöön, jotka tuntevat tämän mallin ja osaavat käyttää sitä. Muista aina antaa käyttöohjeet mukaan.
- Silppurissa saa käyttää vain lisävarusteita, joita VIKING toimittaa tai joiden asennus tähän laitteeseen on hyväksytty.
Onnettomuusvaara!
Laitteeseen ei saa myöskään tehdä mitään muutoksia, koska ne voivat lisätä onnettomuusriskiä.


04.02 Vaatetus ja varusteet





- Käytä tarkoituksenmukaisia, ei löysiä vaatteita kun työskentelet puutarhasilppurilla.

Mielellään työpukua, ei pitkää työtakkia. Älä pidä kaulaliinaa, solmiota, koruja, riippuvia nauhoja tai muita ulkonevia vaatekappaleita puutarhasilppurin käytön aikana.

- Työskentele aina  tukevat hansikkaat kädessä.

- Käytä aina työn aikana  tukevia ja pitäväpohjaisia jalkineita. Älä koskaan työskentele paljain jaloin tai sandaalit jalassa.

- Pidä aina suojalaseja.  Käytä niitä koko työskentelyn ajan.
- Pidä aina kuulosuojaimia.  Käytä niitä koko työskentelyn ajan.

- Pitkät hiukset tulee pitää kiinni hiusverkolla/päähineellä koko työskentelyn ajan.

04.03 Kuljetus

- Työskentele aina käsiin kädessä, jotta et loukkaa itseäsi laitteen teräväreunaisiin osiin.
- Älä siirrä laitetta moottori käynnissä. Pysäytä moottori ja vedä verkkopistoke irti. (⇒ 12)
- Kuljeta laitetta vain syöttötorvi ohjeenmukaisesti kiinnitettynä.
- Ota huomioon laitteen paino.
- Käytä sopivia apuvälineitä lastaamiseen (lastausramppeja, nostolaitteita).
- Varmista laite kuljetusalustalle riittävän vahvoilla kiinnitysvälineillä (hihnnoilla, vaijereilla tms.) käyttöoppaassa mainituista kiinnityskohdista.

04.04 Valmistelut

- Älä käytä konetta koskaan, kun muita, erityisesti lapsia tai eläimiä on lähistöllä.
- Laitteen pitää olla tukevasti paikallaan tasaisella ja lujalla alustalla.
- Käytä laitetta aina ulkona, ei lähellä seinää tai muuta kiinteää esinettä.
- Varmista ennen jokaista käyttökertaa, että laite on suljettu ohjeiden mukaisesti.
- Älä käytä laitetta kivetyllä, soran peittämällä pinnalla, koska ulos tuleva aines voi aiheuttaa vammoja.
- Muista, että laitteen käyttäjä on vastuussa sivullisille tai heidän omaisuudelleen aiheutetuista vahingoista. Keskity työhön, jota olet parhaillaan tekemässä.
- Puutarhasilppurin ollessa työasennossa roiskesuojan pitää aina peittää täyttöaukko kokonaan. Mikäli näin ei ole, roiskesuoja pitää uusia.

- Noudata moottorikäyttöisten puutarhakoneiden käyttöaikoja koskevia yleisiä järjestyssääntöjä.

• Huomio! Sähköiskun



vaara! Verkkajohto, verkkopistoke, käyttökatkaisin ja liitäntäjohto ovat sähköturvallisuuden kannalta erityisen tärkeitä. Vaurioituneita johtoja, pistorasioita ja pistokkeita tai määräysten vastaisia liitäntäjohtoja ei saa käyttää sähköiskuvaaran takia. Tarkasta liitäntäjohto säännöllisesti vaurioiden tai vanhenemisen (haurastumien) varalta.

- Ota laite käyttöön vain sen ollessa ohjeenmukaisessa kunnossa.

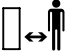
Onnettomuusvaara!

Pyörien tai akselin puuttuessa turvaetäisyydet eivät enää täyty. Lisäksi laitteen vakavuus on heikentynyt.

- Älä käytä puutarhasilppuria koskaan, jos jokin turvalaitteista (esim. roiskesuoja, syöttötorvi tms.) puuttuu, on viallinen tai liian kulunut.
- Laitteeseen asennettuja kytkentälaitteita ei saa poistaa tai ohittaa.
- Tarkasta ennen käyttöönottoa:
 - että laite on toimintavarmassa kunnossa (suojukset ja turvalaitteet ovat paikoillaan ja moitteettomassa kunnossa).
 - että sähköliitäntä tehdään ohjeenmukaisesti asennettuun pistorasiaan.
 - että liitäntä- ja jatkojohdon, pistokkeiden ja pistorasian eristys ovat moitteettomassa kunnossa.

- että laite (terä, teräakseli, moottorikotelo, turvalaitteet ja kiinnitysosat) ei ole kulunut tai vioittunut. Kuluneet tai vialliset osat on vaihdettava.
- että kaikki ruuvit, mutterit ja muut kiinnitysosat on kiristetty.
- että laitteessa ei ole silputtavaa materiaalia ja että syöttötorvi on tyhjä.


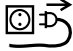
04.05 Työskentely silppurilla

- Pidä sivulliset, etenkin lapset  ja eläimet poissa vaara-alueelta.
- Työskentele vain päivänvalossa tai hyvässä keinovalaisuksessa.
- Käytä laitetta vain tasaisella ja lujalla alustalla.

- Mikäli mahdollista, laitetta ei pidä käyttää kostealla alustalla. Varo erityisesti liukastumista. Kosteaa alusta lisää onnettomuusriskiä (käyttäjä ei saa tukevaa asentoa).
- Käyttäjä ei saa seisoa laitetta korkeammalla.
- Silppuria täyttäessään käyttäjän tulee seistä laitteen takana (jossa on käyttökatkaisin). (⇒ 08.05)
- Säilytä koko ajan tasapainosi ja tukeva seisonta-asento. Älä kurottele eteenpäin.
- Tarkkaile ympäristöäsi, jotta et aiheuta vaaraa muille.
- Pidä pääsi ja kehosi riittävän etäällä täyttöaukosta.

- Käytön aikana silputtavaa materiaalia voi sinkoutua takaisin ylös.
Tapaturman vaara! Käytä siksi aina suojalaseja ja pidä kasvot etäällä täyttöaukosta.
- Älä seiso poistoaukon edessä moottoria käynnistettäessä. Silppurissa ei saa olla silputtavaa materiaalia, kun se kytketään toimintaan. Silputtavaa materiaalia voi sinkoutua ulos aiheuttaen vammoja.
- Älä koskaan kallista laitetta moottorin käydessä.
- Jos laite kaatuu käytön aikana, pysäytä moottori välittömästi ja vedä verkkojohto irti.
- Älä koskaan pidä kasvoja tai muita kehon osia syöttötorven yläpuolella tai poistoaukon edessä laitteen käydessä; älä vie käsiä, muita kehon osia tai vaateista syöttötorveen tai poistoaukkoon. Silmiin, kasvoihin tai sormiin voi tulla vakavia vammoja.

- **Loukkaantumisvaara!** Älä työnnä käsiä tai jalkoja pyörievien osien alle tai päälle. Pidä kädet, sormet ja jalat etäällä poistoaukosta.
- Puutarhasilppuria täytettäessä on varottava, ettei siihen pääse metalliosia, kiviä, muoveja tms., koska ne voivat aiheuttaa vaurioita ja kimmahtaa takaisin syöttötorvesta. Poista mahdolliset tukkeutummat.
- Varmista, että silppu ei keräänny poistoaukkoon, koska tämä huonontaa silppuamistulosta tai voi aiheuttaa silputtavan materiaalin kimmahtamisen takaisin syöttötorvesta.
- Silppuamisterien vauriot, etenkin kuluneisuus, ja niiden kiinnitys on tarkastettava säännöllisesti.

- Pysyttele käytön ajan poissa poistoaukon läheltä.
 - Jos leikkuuteriin pääsee vieraita esineitä, laitteesta kuuluu outoa ääntä tai se tarvitsee epätavallisen paljon, sammuta moottori heti ja anna laitteen pyöriä pysähdyksiin. Vedä verkkopistoke irti, poista syöttötorvi (avaa molemmat sulkuruuvit ja irrota syöttötorvi) ja suorita seuraavat vaiheet:
 - tarkasta laitteen vauriot, varsinkin leikkuukoneistosta (terät, teräkiekko, kiristysrengas), ja teetä tarvittavat korjaukset ammattilaisella ennen kuin käynnistät laitteen uudelleen ja aloitat työt,
 - tarkasta kaikkien leikkuuyksikön osien tiukkuus, kiristä ruuvit tarvittaessa,
 - korjauta vialliset osat tai vaihddata ne vastaavanlaatuisiin osiin.
 - Sammuta moottori ja vedä pistoke irti pistorasiasta, ennen kuin poistut laitteen luota.
 - Muista että koneisto  pyörii vielä useita sekunteja ennen pysähtymistä.
 - Tämän laitteen käynnin aikana tapahtuvat jännitevaihtelut voivat epäedullisissa verkko-olosuhteissa aiheuttaa häiriöitä toisille samaan virtapiiriin kytketyille laitteille. Tässä tapauksessa on tehtävä asiaankuuluvat toimenpiteet (esim. tehtävä liitäntä toiseen virtapiiriin, käytettävä laitetta alhaisemman impedanssin virtapiirissä).
 - Pysäytä moottori, vedä verkkojohto irti ja odota kunnes kaikki pyörivät osat ovat pysähtyneet,
 - ennen kuin nostat, kallistat, työnnät tai kannat laitetta,
 - ennen kuin poistut laitteen luota tai kun kone jää ilman valvontaa,
 - ennen kuin avaat sulkuruuvit tai avaat laitteen,
 - ennen kuin poistat tukoksia leikkuuyksiköstä tai poistokanavasta,
 - ennen kuin laite tarkastetaan, puhdistetaan tai huolletaan.
 - Vältä toistuvaa käynnistämistä lyhyen ajan sisällä ja erityisesti käynnistysnapilla ”leikkimistä”. Moottori voi ylikuumeta.
- 04.06 Huolto, korjaukset ja säilytys**
- Pysäytä laite ja vedä  verkkopistoke irti ennen kuin aloitat mitään töitä, ennen puutarhasilppurin säätämistä tai puhdistamista tai ennen kuin tarkastat, onko liitäntäjohto kiertynyt tai vaurioitunut.
 - Anna laitteen jäähtyä n. 5 minuuttia ennen huoltoa tai puhdistusta.
 - Suorita vain huoltotöitä, jotka on kuvattu näissä käyttöohjeissa. Jätä kaikki muut työt ammattiliikkeen tehtäväksi.
- VIKING suosittelee teettämään huoltotyöt ja korjaukset VIKING liikkeessä.
- VIKING liikkeissä saat aina ammattitaitoisen ja asiantuntevan palvelun.
- Käytä vain laadukkaita työkaluja, tarvikkeita ja varaosia. Muuten seurauksena voi olla henkilövahinkoja aiheuttavia onnettomuuksia tai laitevaurioita.

VIKING suosittelee käyttämään alkuperäisiä VIKING työkaluja, tarvikkeita ja varaosia. Näiden ominaisuudet on sovitettu optimaalisesti laitteeseen ja käyttäjän vaatimuksiin.

Alkuperäiset VIKING varaosat tunnistaa VIKING varaosanumerosta, VIKING logosta ja mahdollisesta VIKING varaosamerkinästä. Pienissä osissa voi olla pelkkä merkki.

- Puhdista puutarhasilppuri huolellisesti käytön jälkeen. Älä koskaan käytä painepesuria äläkä pese puutarhasilppuria juoksevalta vedellä (esim. kasteluletkulla). Älä käytä syövyttäviä puhdistusaineita. Tällaiset puhdistusaineet voivat vioittaa muoveja ja metalleja, ja heikentää siten VIKING laitteesi turvallista toimintaa.

- Käytä kaikkien leikkuuksikön töiden aikana tukevia käsineitä.
- Varmista, että kaikki mutterit, pultit ja ruuvit on kiristetty tiukalle, jotta laite on aina käyttöturvallinen.
- Vaihda epäselviksi kuluneiden varoitustarrojen ja turvaohjeiden tilalle uudet. Uusia tarroja on saatavana VIKING liikkeestä.
- Tarkasta koko kone säännöllisesti – etenkin ennen laitteen pitempiaikaista varastointia (talvisäilytys) – kuluneisuuden ja vaurioiden varalta. Kuluneet tai vialliset osat on vaihdettava, jotta laite on aina käyttöturvallinen.
- Pidä palovaaran välttämiseksi moottorisuojuksen ympäristö, varsinkin jäähdytysaukot, puhtaana ruohosta, heinästä, sammaleesta, lehdistä tai vuotavasta rasvasta.
- Anna moottorin jäähtyä 5 minuuttia, ennen kuin jätät puutarhasilppurin suljettuun tilaan.
- Säilytä laitetta kuivassa, suljetussa tilassa, poissa lasten ulottuvilta.
- Verkkoliitäntäjohdon saa korjata tai vaihtaa vain valtuutettu sähköalan ammattilainen.
- Jos rakenneosia tai turvalaitteita on pitänyt irrottaa huoltotöitä varten, ne on kiinnitettävä välittömästi ja määräysten mukaisesti takaisin paikoilleen.

04.07 Varoitus sähkövirran aiheuttamasta vaarasta




- **Huomio!** Verkkajohto, verkkopistoke, käyttökatkaisin ja liitäntäjohdot ovat sähköturvallisuuden kannalta erityisen tärkeitä.
- Älä koskaan käytä viallista jatkojohtoa. Vaihda viallisten kaapelien tilalle uudet äläkä korjaa jatkojohtoja.

• Puutarhasilppuria ei saa käyttää, jos johdot ovat vaurioituneet tai kuluneet.

• Älä liitä viallista johtoa sähköverkkoon äläkä kosketa viallista johtoa, ennen kuin se on irrotettu verkosta.

Sähköiskun vaara!

- Älä kosketa leikkuuksikköä (terää), ennen kuin laite on irrotettu verkosta ja leikkuuksikkö (terä) on kokonaan pysähtynyt.
- Varmista aina, että käytettävissä verkkojohdoissa on riittävä suojaus.
- Käytä ainoastaan ulkokäyttöön tarkoitettuja, kosteuseristettyjä jatkojohtoja, jotka sopivat puutarhasilppurin kanssa käytettäväksi (⇒ 10.01).
- Älä työskentele sateella  tai märässä ympäristössä.

05. Kuvasymbolien selitykset

- Älä jätä laitetta suojaamattomana sateeseen.
- Irrota liitäntäjohto pitämällä pistokkeesta ja pistorasiasta kiinni; älä vedä johdoista.
- Liitä laite vain virtalähteeseen, joka on suojattu vikavirtakytkimellä jonka laukaisuvirta on enintään 30 mA. Lisätietoja saat sähköasentajalta.
- Vaurioituneita sähköjohtoja, pistorasioita ja pistokkeita tai määräystenvastaisia liitäntäjohtoja ei saa käyttää.
Sähköiskun vaara!

04.08 Hävittäminen

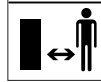
- Ota huomioon kappaleessa ”Ympäristönsuojelu” olevat ohjeet (⇒ 13).
- Huolehdi siitä, että loppuun palvellut puutarhasilppuri hävitetään asianmukaisesti. Kone on tehtävä toimintakelvottomaksi ennen sen hävittämistä. Poista tätä varten verkkojohto tai moottoriin johtava liitäntäjohto.



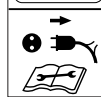
Huomio!
Lue käyttöohjeet ennen käyttöönottoa.



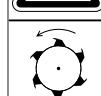
Loukkaantumisvaara!
Pidä sivulliset poissa vaara-alueelta.



Loukkaantumisvaara!
Sammuta moottori ja vedä verkkojohto irti laitteesta ennen leikkuuterän käsittelyä, ennen huolto- ja puhdistustöitä, ennen kuin tarkastat, onko liitäntäjohto päässyt kiertymään terän ympärille tai vaurioitunut ja ennen kuin poistat laitteen luota.



Huomio!
Pyörimään jäävä terä.



Huomio!
Loukkaantumisvaara pyöriivien terien vuoksi!



Huomio!
Laitteen liikkuvat osat ja terät pyöriivät vielä jonkin aikaa sammuttamisen jälkeen!



Käytä kuulosuojaimia!



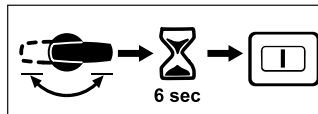
Käytä suojalaseja!



Käytä työkasineita!



Käytä kuulosuojaimia!
Käytä suojalaseja!



Käytettäessä esivalintakytkintä käynnin aikana käyttöönotto on mahdollista vasta 6 sekunnin kuluttua.

06. Toimitussisältö



2

Kohta	Nimike	Kpl
1	Peruslaite ja syöttötorven putki	1
2	Syöttötorven yläosa	1
3	Tukijalka vasen	1
4	Tukijalka oikea	1
5	Tulppa	2
6	Akselin suojus	1
7	Akseli	1
8	Pyörä	2
9	Pölykapseli	2
10	Pyörätulppa	2
11	Kiristystappi	2
12	Ruuvi	2
13	Ruuvi	4
14	Mutteri	4
15	Ruuvi	3
16	Ruuvi	2
17	Asennustyökalut	2
•	Käyttöohjeet	1

07. Laitteen valmistelu käyttöä varten

HUOMIO



Laitevaurion vaara!

Laitevaurioiden välttämiseksi pitää noudattaa tarkasti kaikkia kappaleessa ”Laitteen valmistelu käyttöä varten” olevia ohjeituksia.

07.01 Pyöräjalustan kiinnitys



3

Tulpan kiinnitys:

- Lyö tulppa (5) vasempaan jalkaan (3) ja oikeaan jalkaan (4).

Pyöräjalustan kiinnitys:

- Työnnä akselin suojuksen (6) vasemman jalan (3) ja oikean jalan (4) päälle.
- Työnnä ruuvit (13) kuvan mukaisesti reikien läpi. Kierrä mutteri (14) asennustyökalulla (17B) paikalleen ja kiristä **3-4 Nm** tiukkuuteen.

07.02 Akselin ja pyörien asennus



4

Akselin kiinnitys:

- Aseta akseli (7) suojuksen (6) päälle.
- Kierrä ruuvit (12) asennustyökalulla (15A) paikoilleen ja kiristä **2-3 Nm** tiukkuuteen.

Pyörien kiinnitys:

- Työnnä pyörä (8) akselille (7).
- Työnnä pyörätulppa (10) sisään ja kiinnitä lyömällä kiristystappi (11) paikalleen.
- Paina pölykapseli (9) paikalleen.
- Toista sama toisella puolella.

07.03 Pyöräjalustan kiinnitys peruslaitteeseen



5

- Työnnä pyöräjalusta (18) vasteeseen asti peruslaitteen (1) molempiin aukkoihin (19).
- Kierrä ruuvit (16) asennustyökalulla (17A) paikoilleen ja kiristä **3-4 Nm** tiukkuuteen.

07.04 Syöttötorven yläosan kiinnitys



6

- Aseta syöttötorven yläosa (2) syöttötorven putkelle (B).
- Käännä roiskesuoja (20) kuvan mukaisesti ylös ja pidä siinä.
- Kierrä ruuvit (15) asennustyökalulla (17B) paikoilleen.

08. Silppuamisohjeita

08.01 Mitä laitteella voidaan silputa?

Puutarhasilppureilla GE 355 ja GE 375 voidaan silputa sekä pehmeää että kovaa materiaalia.

Pehmeä materiaali:

Orgaaniset kasvijätteet, kuten hedelmä- ja vihannesjätteet, kukat, lehdet jne.

Kova materiaali:

Puiden ja pensaiden leikkuujätteet sekä paksut ja haaroittuneet oksat.

OHJE



Puiden ja pensaiden leikkuujäte tulisi silputa tuoreena, koska tuoreen materiaalin silppuaminen on tehokkaampaa kuin kuivan tai märän materiaalin.

08.02 Mikä ei sovi silputtavaksi?

Puutarhasilppuriin ei saa päästää kiviä, lasia, metalliesineitä (lankaa, nauvoja ...) eikä muoviosia.

Perussääntö:

Materiaaleja, jotka eivät sovi kompostoitavaksi, ei saa myöskään käsitellä puutarhasilppurilla.

08.03 Oksien enimmäishalkaisija

Arvot koskevat juuri katkaistuja oksia:

Oksien enimmäishalkaisija
GE 355: **35 mm**

Oksien enimmäishalkaisija
GE 375: **40 mm**

08.04 Puutarhasilppurin oikea täyttötapa



7

HUOMIO



Loukkaantumisvaara!

Viistoon asennettu teräkoneisto voi singota oksamateriaalin takaisin! Jotta tästä ei aiheudu vahinkoja, silppuri pitää syöttää oikein. Kun puutarhasilppuria täytetään takaapäin (ts. käyttäjä seisoo työskentelyalueella ⇨ 08.05), oksat pitää laittaa hieman vinossa laitteeseen ja työntää tunnuksen (P) mukaisesti syöttötorven vasenta seinämää myöten teräkoneistoon asti.

Oksien annettuja maksimipaksuuksia pitää tällöin noudattaa. Ison täyttöaukon tehtävänä on vain helpottaa monihaaraisten oksien syöttämistä.

08.05 Käyttäjän työskentelyalue



8

Käyttäjän pitää turvallisuus- syistä seistä koko käytön ajan työskentelyalueella (harmaa alue).

Jotta takaisin kimpoava silputtava aines ei pääse osumaan, ei pidä seistä aivan puutarhasilppurin takana vaan vähän sivussa (harmaa raidoitettu alue **A**).

08.06 Moottorin oikea kuormittaminen

Puutarhasilppurin moottoria saa kuormittaa vain sen verran, että moottorin kierrosluku ei pääse olennaisesti laskemaan. Jos moottorin kierrosluku alenee työskentelyn aikana, älä syötä sitä enempää, jotta moottorin kuormitus vähenee.

08.07 Ylikuormitussuojaus

Laitteeseen asennettu lämpöylikuormitussuoja katkaisee moottorin automaattisesti, jos moottori ylikuormittuu käytön aikana.

N. 10 min. jäähtymistauon jälkeen puutarhasilppuri voidaan ottaa taas käyttöön. Jos ylikuormitussuoja aktivoituu usein, tämä voi johtua seuraavista syistä:

- liitäntäjohto ei ole sopiva (⇨ 10.01),
- verkon ylikuormitus,
- laite ylikuormittunut silputtavan materiaalin liiallisen määrän tai tylsien terien takia.

08.08 Jos puutarhasilppuri jumiutuu

Jos puutarhasilppurin moottori jumiutuu silppuamisen aikana, pitää moottori pysäyttää heti ja verkkojohto vetää irti. Sitten syöttötorvi irrotetaan ja häiriön aiheuttaja poistetaan.

09. Turvalaitteet

09.01 Moottorin uudelleenkäynnistymisen rajoitin

Laitte voidaan käynnistää vain kytkimestä; se ei käynnisty pistämällä liitäntäjohto pistorasiaan.

09.02 Turvalukitus

Moottorin ja silppuriterän saa käynnistää vain, kun syöttötorvi on oikein paikallaan.

Jos oikeanpuoleinen sulkuruuvi (konetta edestä katsottuna) löystyy käytön aikana, moottori sammuu automaattisesti ja teräkoneisto pysähtyy muutaman sekunnin kuluttua.

09.03 Moottorin pysäytysjarru

Moottorin pysäytysjarru lyhentää moottorin sammuttamisesta terien pysähtymiseen kuluvan ajan muutamaan sekuntiin.

10. Laitteen käyttöönnotto

Huomio



- Käynnistä moottori aina käyttöoppaassa olevan ohjeen mukaan. (⇒ 10.06)
- **Loukkaantumisvaara!** Älä koskaan vie käsiä tai jalkoja pyörivien osien lähelle tai niiden alle.
- Käytä tarkoituksenmukaisia, ei löysiä vaatteita kun työskentelet puutarhasilppurilla. Mielellään työpukua, ei pitkää työtakkia. Älä pidä kaulaliinaa, solmiota, koruja, riippuvia nauhoja ja/tai muita ulkonevia vaatekappaleita puutarhasilppurin käytön aikana. Käytä aina tukevia jalkineita.
- Käytä koko ajan työskennellessäsi kuulosuojaimia ja suojalaseja.
- Älä käytä puutarhasilppuria, kun muita henkilöitä, erityisesti lapsia, tai eläimiä on lähettyvillä.
- Käytä puutarhasilppuria vain lujalla ja tasaisella alustalla.

10.01 Laitteen sähköliitäntä

OHJE



Verkkojohtoa koskevia lisätietoja saat sähköasentajalta.

OHJE



Iso-Britannian puutarhasilppuriversioissa on 10 m:n liitäntäkaapeli, jossa on erikoispistoke. Tähän Iso-Britannian pistokkeeseen kuuluu turvalukitus.

Verkköjännitteen tulee vastata käyttöjännitettä (ks. tyyppikilpi).

Verkkoliitäntäjohdon tulee olla riittävästi suojattu. (⇒ 18)

Liitäntäjohtoina saa käyttää vain johtoja, jotka ovat vähintään kumivaippaisten johtojen **H07 RN-F DIN/ VDE 0282** vahvuisia.

Pistokkeiden/pistorasioiden tulee olla roiskevesisuojattu. Sopimattomat jatkojohdot voivat laskea tehoa ja aiheuttaa moottorivaurioita.

GE 355:

Verkkoliitäntäjohdon vähimmäisläpimitan pitää olla **3 x 1,5 mm² enintään 25 m** pitkällä johdolla tai **3 x 2,5 mm² enintään 50 m** pitkällä johdolla.

Liitäntäjohtojen pistokkeiden/pistorasioiden tulee olla kumia tai kumipäällysteisiä ja vastata normia **DIN/VDE 0620**.

GE 375:

Verkkoliitäntäjohdon vähimmäisläpimitan pitää olla **5 x 1,5 mm² enintään 25 m** pitkällä johdolla tai **5 x 2,5 mm² enintään 50 m** pitkällä johdolla.

Liitäntäjohtojen liittimen pitää olla kuminen tai kumipäällysteinen CEE-pistoke ja vastata normia **DIN/VDE 0623**.

10.02 Verkkojohdon kytkentä



9

HUOMIO



Valitse verkkojohto ottamalla huomioon kappaleen ”Laitteen sähköliitäntä” (⇒ 10.01) ohjeet.

- Kiinnitä verkkojohdon liitin laitteen 3-napaiseen verkkopistokkeeseen (GE 355) (M) tai 5-napaiseen verkkopistokkeeseen (GE 375) (N).

10.03 Verkkojohdon irrotus

OHJE



Irrota verkkojohto aina vetämällä liittimestä. Älä koskaan vedä johdosta.

Jos verkkojohto irrotetaan puutarhasilppurin käytön aikana, puutarhasilppuri voidaan ottaa uudelleen käyttöön vasta 12 sekunnin viiveajan päästä.

10.04 Vedonestin



10

Vedonestin estää työskentelyn aikana liitäntäjohdon irtoamisen vahingossa ja siten laitteen verkkoliitännän mahdollisen vaurion.

Liitäntäjohto on aina vedettävä vedonestimen kautta.

- Verkkojohdon kytkentä. (⇒ 10.02)
- Tee liitäntäjohtoon (21) silmukka ja vie se aukon (22) läpi.
- Aseta silmukka haan (23) ympäri ja kiristä.

10.05 Näyttö



11

OHJE



Näytössä olevalla kuvalla on merkitystä vain moottorin ollessa käynnissä.

Käynnistä siksi puutarhasilppuri ennen näytön tarkastamista. (⇒ 10.06)

- Puutarhasilppurin käynnistyttyä näyttö (24) osoittaa silputtavan materiaalin seuraavilla symboleilla.

Kuvien merkitys:



Puiden ja pensaiden leikkuujätteet sekä paksut ja haaroittuneet oksat.



Orgaaniset kasvijätteet, kuten hedelmä- ja vihannesjätteet, kukat, lehdet jne.

10.06 Puutarhasilppurin päällekytkentä



12

HUOMIO



Loukkaantumisvaara!

Käynnistyksen aikana laitteessa ei saa olla silputtavaa materiaalia, koska se voi sinkoutua ulos.

Terälautasen lukituksen pitää aina olla vasteeseen asti käännettynä.

(⇒ 11.05)

OHJE



Kun esivalintakytkin on pystysuorassa (keskiasennossa), puutarhasilppuria ei voi käynnistää.

- Painamalla kytkimessä (K) olevaa vihreää painiketta (25) (kuva I) puutarhasilppuri käynnistyy.

10.07 Puutarhasilppurin sammutus



13

OHJE



Sammuta moottori vasta, kun laitteessa ei ole enää silputtavaa materiaalia. Muuten terälautanen voi jumiutua, kun käynnistät laitteen seuraavan kerran.

- Painamalla kytkimessä (K) olevaa punaista painiketta (26) (kuva O) puutarhasilppurin moottori sammuu ja pysähtyy.

HUOMIO



Loukkaantumisvaara!

Muista moottorin sammuttamisen jälkeen, että koneisto pyörii vielä useita sekunteja ennen pysähtymistä.

10.08 Esivalintakytkin



14

OHJE



Jos esivalintakytkintä käytetään puutarhasilppurin käytön tai moottorin jälkikäynnin aikana (moottori ei ole vielä kokonaan pysähtynyt), puutarhasilppuri voidaan turvallisuussyistä kytkeä toimintaan vasta 6 sekunnin päästä. (⇒ 10.06).

HUOMIO



Näyttö osoittaa silputtavan materiaalin oikein vasta kun puutarhasilppuri on käynnistynyt.

Materiaalin valinta:

- Puutarhasilppurin toiminto muutetaan kääntämällä esivalintakytkintä (27).

Kahden erilaisen työvaiheen avulla voidaan silputa sekä pehmeää että kovaa materiaalia.

Puutarhasilppurin käynnistyttyä näyttö (24) osoittaa, minkälaista ainesta voidaan silputa. (⇒ 10.05)

Valinnan muuttaminen:

- Sammuta puutarhasilppuri ja odota kunnes teräyksikkö on pysähtynyt. (⇒ 10.07)

OHJE



Moottorin sammuttamisen jälkeen kestää vielä useita sekunteja ennen kuin terä on pysähtynyt.

- Käännä esivalintakytkintä (27) 180°.
- Käynnistä puutarhasilppuri. (⇒ 10.06)

Kuva näytöllä muuttuu kun puutarhasilppuri on käynnistynyt.

10.09 Silppuaminen

- Sijoita puutarhasilppuri tasaiselle ja tukevalle alustalle.
- Kiinnitä verkkojohto puutarhasilppuriin. (⇒ 10.02)
- Pue tukevat käsineet, suojalasit ja kuulosuojaimet.
- Käynnistä puutarhasilppuri. (⇒ 10.06)
Odota, kunnes puutarhasilppuri on saavuttanut maksimikierrosluvun (joutokäyntinopeus).
- Varmista vastaako silputtava aines (kova tai pehmeä materiaali) näytön osoittamaa kuvaa.
- Syötä silputtava aines oikein puutarhasilppuriin. (⇒ 08.04)
- Puutarhasilppurin sammutus. (⇒ 10.07)

Huomio



Loukkaantumisvaara!

Jotta moottori ei vahingossa käynnisty, vedä verkkopistoke ehdottomasti irti ennen mitään huolto- ja puhdistustöitä ja ennen leikkuuterän töitä.



Loukkaantumisvaara!

Työskentele aina käsineet kädessä. Älä koskaan kosketa teriä, ennen kuin ne ovat pysähtyneet.

Mahdolliset puuttuvat apuvälineet voit hankkia alan liikkeestä.

VIKING suosittelee teettämään huoltotyöt ja korjaukset vain VIKING liikkeessä.

VIKING suosittelee käyttämään alkuperäisiä VIKING varaosia.

11.01 Laitteen puhdistus

Huoltoväli: Jokaisen käyttökerran jälkeen

Puhdista laite perusteellisesti jokaisen käyttökerran jälkeen. Huolellinen hoito ja käsittely suojaa laitetta vaurioilta ja pidentää sen käyttöikää.



Älä suuntaa vesisuihkua moottorin osiin, tiivisteisiin, laakerikohtiin tai sähköosiin (esim. kytkimiin).

Tästä voi aiheutua vikoja, joiden korjaaminen tulee kalliiksi.



Jos lika ja tarttuneet jäänteet eivät irtoa vedellä, harjalla, kostealla liinalla tai puutikulla, VIKING suosittelee erikoispuhdistusaineen (esim. STIHL-erikoispuhdistusaineen) käyttöä.

Älä käytä syövyttäviä puhdistusaineita.

Poista epäpuhtaudet moottorikotelosta jäähdytysilman ohjaimesta (imuaukko) moottorin riittävän jäähdytyksen takaamiseksi.

Puhdista leikkuuyksikkö säännöllisesti.

11.02 Huoltoväli

Suosittelimme huollattamaan puutarhasilppurin **kerran vuodessa** alan liikkeessä.

VIKING suosittelee VIKING liikettä.

11.03 Syöttötorven irrotus



15

HUOMIO



Loukkaantumisvaara!

Vedä verkkopistoke irti ennen sulkuruuvien avaamista.

Käytä aina tukevia käsineitä.

- Kierrä sulkuruuvit (E) auki.
- Kallista syöttötorvi (28) taakse ja poista se.

11.04 Syöttötorven kiinnitys



16

HUOMIO



Loukkaantumisvaara!



Käytä aina tukevia käsineitä.

HUOMIO



Tarkasta ennen syöttötorven kiinnitystä, että leikkuuysikkö ei ole lukkolaiteella lukittuna.

- Kiinnitä syöttötorvi (28) peruslaitteen kolmeen kiinnityshakaan (29).
- Käännä syöttötorvi (28) eteenpäin.
- Kierrä sulkuruuvit (E) paikolleen ja kiristä.

OHJE



Tarkasta asennuksen jälkeen silmämääräisesti, onko täyttötorvi kiinnitetty oikein kiinnityshakaan.

11.05 Leikkuuysikön irrotus



HUOMIO



Loukkaantumisvaara!



Työskentele aina käsineet kädessä. Älä koskaan kosketa teriä, ennen kuin ne ovat pysähtyneet.

1. Leikkuuysikön lukitseminen:

- Irrota syöttötorvi. (⇒ 11.03)
- Pyöritä terälautanen (30) kuvattuun asentoon ja käännä lukkolaite (31) ylös.

2. Leikkuuysikön irrotus:

- Avaa ruuvi (32) asennustyökälulla (17B) ja kierrä kokonaan irti.
- Poista ruuvi (32), lukkolevy (33) ja kiristysrengas (34).

3. Siipiterien poistaminen:

- Poista siipiterä (35), siipiterä (36) ja siipiterä (37).

4. Terälautasen poistaminen:

- Nosta terälautanen (30) irti.
- Käännä lukkolaite takaisin

11.06 Leikkuuysikön kiinnitys



HUOMIO



Loukkaantumisvaara!



Käytä aina tukevia käsineitä.

Tarkasta ennen leikkuuysikön asentamista, että terälautanen ja kaikki silppuamisterät ovat kunnossa ja ettei niissä ole uria, halkeamia tai murtuneita kohtia.

OHJE



Terälautanen sekä höyläterä ja kolme siipiterää on varustettu hammastetulla teräkannattimella. Sen ansiosta leikkuuysikköä ei voi asentaa väärin, koska terät voidaan asettaa vain oikeassa asennossaan teräkannattimelle.

OHJE



Puhdista laitteesta terien kannatin, teräkiekko ja silppuamisterät ennen kuin asetat leikkuuysikön paikalleen.

1. Terälautasen kiinnitys:

- Irrota syöttötorvi. (⇒ 11.03)
- Aseta terälautanen (30) kuvan osoittamalla tavalla teräkannattimelle. Huomaa teräkannattimen hammastus.

2. Leikkuuysikön lukitseminen:

- Pyöritä terälautanen (30) kuvan esittämään asentoon ja käännä lukkolaite (31) vasteseeseen asti ylös.

3. Siipiterien kiinnitys:

OHJE



Siipiterien sisäpuolella olevat numerot (Q) osoittavat siipiterien asennusjärjestyksen.

- Aseta paikalleen siipiterä **1** (37), siipiterä **2** (36) ja siipiterä **3** (35).

4. Leikkuuyksikön kiinnitys:

- Aseta kiristysrengas (34) paikalleen ja kiinnitä se lukkolevyllä (33) ja ruuvilla (32).
- Kiristä ruuvi (32) asennustyökälulla (17B) **45-50 Nm** tiukkuuteen.
- Käännä lukkolaite takaisin.
- Kiinnitä syöttötorvi. (⇒ 11.04)

11.07 Leikkuuyksikön huoltoväli

Huoltoväli: Ennen jokaista käyttökertaa

Tarkasta kuluneisuus, tiukka kiinnitys, halkeamat tai muut vauriot leikkuuyksiköstä (sisältäen teräkiekon, silppuriterät, lukkolevyn, kiristysrenkaan ja ruuvin).

11.08 Sähkömoottori, pyörät

Sähkömoottori ei vaadi huoltoa.

Pyörien liukulaakerit eivät vaadi huoltoa.

11.09 Silppuriterän teroitus

HUOMIO



Kaikki silppuriterät kannattaa teroittaa vain ammattiliikkeessä, sillä väärin teroitettut terät (väärä teroituskulma, epätasaisesti teroitettujen terien tasapainottomuus jne.) voivat heikentää puutarhasilppurin toimintaa (silputtavan materiaalin syöttö, terien kestävyys jne.).

- Irrota leikkuuyksikkö. (⇒ 11.05)

Teroituskulma:

Kaikkien silppuriterien teroituskulma on **30°**.

Silppuriterien teroitusohjeet:

Silppuriterät tulee teroittaa seuraavia ohjeita noudattaen:

- Jäähdytä terää teroituksen aikana, esim. vedellä. Terä ei saa sinistyä, koska muutoin sen leikkuukestävyys vähenee.
- Teroita terä tasaisesti epätasapainon aiheuttaman tärinän välttämiseksi.
- Tarkasta terät ennen asennusta vaurioiden varalta: Terät täytyy vaihtaa uusiin, jos niissä näkyy lovia tai halkeamia, tai niiden kulumisrajat on saavutettu.
- Teroita leikkuusärmät oikeaan leikkuukulmaan.
- Teroita terät särmää vasten.

11.10 Silppuriterien kulumisrajat



HUOMIO

Terät pitää vaihtaa ennen kuin ne saavuttavat ilmoitetut kulumisrajat (R, S, T, U). VIKING suosittelee VIKING liikettä.

1. Terätyypit

- 1 yhdistelmäteriä (38)
- 3 siipiterää (39)
- 2 repijäterää (40)
- Irrota leikkuuyksikkö. (⇒ 11.05)

2. Yhdistelmäteriä

- Aseta yhdistelmäterän reunaa (41) vasten viivoitin (42) tai muu vastaava suora esine.
- Leikkuusärmän ja viivoittimen välinen etäisyys (R) ilmoittaa kuluneisuuden.

Yhdistelmäterän (38) suurin kulumisraja (R):

5 mm

3. Siipiterät

OHJE



Mittausmenetelmä ja ilmoitettu arvo pätevät kaikille kolmelle siipiterälle.

HUOMIO



Leikkuusärmien epätasainen rasiutus voi johtaa siipiterien (39) epäsymmetriseen kulumiseen.

Terän leveys tulisi mitata useasta (kahdesta kolmeen) kohdasta leikkuusärmästä.

Pienintä arvoa tulee käyttää.

Siipiterän (39) pienin leveys (S):

40 mm

4. Repijäterät

OHJE



Mittausmenetelmä ja ilmoitettu arvo pätevät molemmille repijäterille (40).

HUOMIO



Leikkuusärmien epätasainen kuormitus voi johtaa repijäterien epäsymmetriseen kulumiseen.

Terän leveys tulisi mitata useasta (kahdesta kolmeen) kohdasta leikkuusärmästä.

Pienintä arvoa tulee käyttää.

Repijäterän (40) pienin leveys (S):

(T) **23 mm**
(U) **16 mm**

11.11 Säilytys ja talvisäilytys

Säilytä puutarhasilppuria kuivassa, suljetussa ja pölyttömässä tilassa. Varmista, että lapset eivät pääse laitteeseen käsiksi.

Sijoita puutarhasilppuri varastoon aina käyttöturvallisena. Kaikkien muttereiden, pulttien ja ruuvien pitää olla kiristettyinä, vaihda epäselvät varoitustarrat laitteeseen, tarkasta koko laite kuluneisuuden tai vaurioiden varalta. Vaihda kuluneet tai vialliset osat.

Laitteen mahdolliset toimintahäiriöt tulee korjata aina ennen varastointia.

Huolehdi seuraavista kohteista ennen puutarhasilppurin pitempää varastointia (talvisäilytys):

- Puhdista huolellisesti kaikki laitteen ulkopuoliset osat,
- Öljytä tai rasvaa hyvin kaikki liikkuvat osat.

DE

EN

FR

NL

IT

ES

PT

NO

SV

FI

DA

SL

HU

HR

LT

12. Kuljetus



20

HUOMIO



Loukkaantumisvaara!

Lue luku "Turvallisuutesi vuoksi" ja huomioi etenkin kappaleen "Kuljetus" ohjeet.

Kanna puutarhasilppuria toisen henkilön kanssa eikä koskaan ilman sopivaa suojavaatetusta (turvajalkineet, käsineet).

Kuljeta puutarhasilppuria vain syöttötorvi kiinnitettynä.

Huomioi kappaleessa "Tekniset tiedot" ilmoitettu paino ennen laitteen nostamista.

(⇒ 18)

Puutarhasilppurin vetäminen:

- Tartu puutarhasilppuriin kahvasta (C) ja kallista taaksepäin, kunnes laite on pyörien varassa.
- Puutarhasilppuria voi vetää hitaasti (kävelyvauhtia).

Puutarhasilppurin nostaminen tai kantaminen:

OHJE



Nostamiseen ja kantamiseen tarvitaan kaksi henkilöä.

- Nosta tai kanna puutarhasilppuria pitämällä kiinni kahvasta (C) ja molemmista jaloista (G, I).

Puutarhasilppurin kuljetus:

Varmista sopivilla kiinnitysvälineillä, että silppuri ei pääse luistamaan kun sitä kuljetetaan kuljetusalustalla. Kiinnitä vaijerit tai hihnat seuraaviin kohtiin laitetta:

- Tukijalka vasen
- Tukijalka oikea

13. Ympäristönsuojelu



Silppu ei kuulu jätteiden joukkoon, vaan se tulee kompostoida.

Pakkaukset, laite ja lisävarusteet on valmistettu kierrätettävistä materiaaleista ja ne tulee hävittää asianmukaisesti.

Materiaalijätteiden lajittelu säästää ympäristöä ja edistää kierrätettävien aineiden uudelleenkäyttöä. Tästä syystä loppuun käytetty laite tulee toimittaa kierrätyskeskukseen.

13.01 Hävittäminen

Varmista että laite on toimintakelvoton ennen sen hävittämistä. Poista tätä varten verkkojohto tai moottoriin johtava liitäntäjohto.

Loukkaantumisvaara silppuriterien vuoksi!

Älä koskaan jätä loppuun palvelluttakaan puutarhasilppuria lojumaan. Varmista, että laite ja terät säilytetään poissa lasten ulottuvilta.

14. Varaosat

Terälautanen täydellinen

6011 700 5100

Yhdistelmäterä

6011 702 5100

Siipiterä 1:

6011 702 0300

Siipiterä 2:

6011 702 0310

Siipiterä 3:

6011 702 0320

Repijäteräsarja:

6011 007 1000

15. Kytkenkäkaavio



21

GE 355:

- 43 Verkkoiliitäntä
- 44 Käyttökatkaisin
- 45 Moottori
- 46 Kondensaattori
- 47 Turvakytkin
- BR ruskea
- BL sininen
- BK musta
- YG keltainen/vihreä
- GY harmaa

GE 375:

- 48 Verkkoiliitäntä
- 49 Käyttökatkaisin
- 50 Moottori
- 51 Turvakytkin
- BR ruskea
- BK musta
- YG keltainen/vihreä
- GY harmaa

16. Valmistajan CE-vaatimustenmukaisuusvakuutus

VIKING GmbH
Hans Peter Stihl-Straße 5
A-6336 Langkampfen / Kufstein

vakuuttaa, että kone,

sähkömoottorinen
kasvijätteen silppuamiskone

tuotemerkki: VIKING
malli: GE 355
GE 375

valmistetunnus: 6011

täyttää seuraavien EY-
direktiivien vaatimukset:
98/37/EC, 2000/14/EC,
2002/95/EC, 2002/96/EC,
2004/108/EC, 2006/95/EC

Tuote on kehitetty ja
valmistettu seuraavien normien
mukaisesti:

EN 13683, EN 60335-1

Menetelmä, jolla
vaatimustenmukaisuus arvioitu:
Liite VIII (2000/14/EC)

Tarkastuspaikan nimi ja osoite:
TÜV Rheinland
Product Safety GmbH
Am Grauen Stein
D - 51105 Köln

Teknisten asiakirjojen
säilytyspaikka:
VIKING GmbH
Produktzulassung

Mitattu äänentehotaso:
GE 355 101 dB(A)
GE 375 101 dB(A)

Taattu äänentehotaso:
GE 355 104 dB(A)
GE 375 104 dB(A)

Valmistusvuosi on merkitty
tuotteen tyyppikilpeen.

Langkampfen,
01. 10. 2008

VIKING GmbH

Weiglhofer

Kehitysjohtaja

DE

EN

FR

NL

IT

ES

PT

NO

SV

FI

DA

SL

HU

HR

LT

17. Kulumisen minimointi ja vaurioiden ehkäisy

Tärkeitä huolto- ja hoito-ohjeita tuoteryhmälle

sähkökäyttöiset puutarhasilppurit

VIKING ei vastaa esine- ja henkilövahingoista, jotka ovat aiheutuneet käyttöohjekirjassa annettujen (erityisesti turvallisuutta, käyttöä ja huoltoa koskevien) ohjeiden laiminlyönnistä tai hyväksymättömien lisä- tai varaosien käytöstä.

Noudata seuraavia ohjeita välttääksesi VIKING laitteen vauriot ja liiallisen kulumisen:

1. Kuluvat osat

VIKING laitteen jotkut osat altistuvat luonnolliselle kulumiselle myös ohjeenmukaisessa käytössä ja on vaihdettava ajoissa käyttötavan ja -ajan mukaan.

Näitä osia ovat mm.:

- terät
- terälautanen

2. Näiden käyttöohjeiden määräysten noudattaminen

VIKING laitetta tulee käyttää, huoltaa ja säilyttää tarkoin näitä käyttöohjeita noudattaen.

Käyttäjä on itse vastuussa kaikista vaurioista, jotka aiheutuvat turvallisuus-, käyttö- ja huolto-ohjeiden laiminlyönnistä.

Tämä koskee erityisesti seuraavia kohtia:

- riittämättömästi mitoitettu virtajohto (läpimitta),
- väärä sähköliitäntä (jännite),
- tuotteeseen ilman VIKINGin hyväksyntää tehty muutokset,
- työkalujen ja tarvikkeiden käyttö, jotka eivät ole laitteelle hyväksytyjä, sopivia tai jotka ovat laadultaan heikkoja,
- tuotteen määräystenvastainen käyttö,
- tuotteen käyttö urheilutilaisuuksissa tai kilpailuissa,
- tuotteen viallisten rakenneosien jatkettua käytön aiheuttamat seurausvauriot.

3. Huoltotyöt

Kappaleessa ”Huolto” (⇨ 11) esitetyt työt tulee tehdä säännöllisesti.

Huoltotyöt, joita käyttäjä ei voi itse suorittaa, tulee jättää ammattiliikkeen tehtäväksi.

VIKING suosittelee teettämään huoltotyöt ja korjaukset VIKING liikkeessä.

VIKING liikkeissä saat aina ammattitaitoisen ja asiantuntevan palvelun.

Näiden töiden laiminlyönti voi aiheuttaa vaurioita, joista käyttäjä on itse vastuussa.

Näitä ovat esimerkiksi:

- käyttömoottorin vauriot, jotka johtuvat jäähdytysilmakanavan (imuaukot) puutteellisesta puhdistuksesta,
- epäasianmukaisesta säilytyksestä johtuvat korrosio- tai muut seurannaisvauriot,
- heikkolaatuisten varaosien käytöstä aiheutuneet laitevauriot,
- liian myöhään tai puutteellisesti suoritetusta huollosta johtuvat vauriot tai vauriot, jotka johtuvat huolto- tai korjaustöistä, joita ei ole suoritettu ammattiliikkeiden korjaamoissa.

18. Tekniset tiedot

	Yksikkö	GE 355	GE 375
Sarjatunnus		6011	6011
Moottorin rakenne		Sähkömoottori (~)	Sähkömoottori (3~)
Valmistaja		ATB	ATB
Tyyppi		BSRBF 0,75/2-C	BSRF 0,75/2
Jännite	voltia [V~]	230	400
Ottoteho	wattia [W]	2500	3000
		2000 (CH)	
Sulake	ampeeria [A]	16 *	10
		10 (CH)	
Taajuus	hertsiä [Hz]	50	50
Suojausluokka		I	I
Suojauslaji		Roiskevesisuojattu (IPX4)	Roiskevesisuojattu (IPX4)
Toimintamuoto		S6/40% 2 min kuormitusaika 3 min joutokäyntiaika	S6/40% 2 min kuormitusaika 3 min joutokäyntiaika
Oksien enimmäishalkaisija	mm	35	40
Moottorin nimelliskierrosluke	1/min	2750	2810
Leikkuuyksikön käyttö		Jatkuva	Jatkuva
Direktiivin 2000/14/EC mukaan: Taattu äänentehotaso LWA	dB	104	104
EN 13684 mukainen: Äänenpainetaso työpisteessä LpA	dB	103	104
Pyörän Ø	mm	230	230
P/ L/ K	cm	89,0/52,5/141,5	89,0/52,5/141,5
Paino	kg	29	29

* **Huomio**

Jos verkkosulake on alle 16 A suuruinen, se voi laueta toistuvasti laitteen käynnistyksen tai voimakkaan kuormituksen yhteydessä.

19. Vianetsintä

Häiriö	Mahdollinen syy	Korjaus	Sivu	Kappale
- Moottori ei käynnisty	<ul style="list-style-type: none"> - Moottorin suojaus aktivoitunut - Ei verkkojännitettä - Liitäntäjohto/pistoke tai pistorasia tai kytkin viallinen - Iso-Britannia-pistokkeen lukitus vioittunut (koskee vain Iso-Britannian laiteversioita) - Syöttötorvi ei ole kiinni ohjeiden mukaisesti - turvakatkaisin toiminnassa (turvalukitus) - Terälautanen jumiutunut - Salpamekanismia ei ole työnnetty takaisin 	<ul style="list-style-type: none"> - Anna laitteen jäähtyä - Tarkasta sulake - Tarkasta tai vaihda johto, pistoke, pistorasia tai kytkin (sähkömies) - Vaihda lukitus - Kiinnitä ja ruuvaa syöttötorvi ohjeenmukaisesti paikalleen - Poista silputun materiaalin jäämät kotelosta (HUOMIO: vedä verkkojohto irti) - Työnnä lukitusmekanismi takaisin 	<ul style="list-style-type: none"> - 10 - ✘, 11 - ✘, 11 - 14 - 15 	<ul style="list-style-type: none"> - 08.07, 10.08 - 10.01 - 10.01 - 11.04 - 11.06
- Silppuamisteho laskenut	<ul style="list-style-type: none"> - Tylsät silppuriterät - Väärin hiotut terät - Liian pitkä verkkojohto - Vääntynyt terälautanen 	<ul style="list-style-type: none"> - Vaihda tai teroita silppuriterät - Teroita terät oikein - Käytä lyhyempää verkkojohtoa - Tarkasta teräkiekko silmä määräisesti 	<ul style="list-style-type: none"> - ✘, 16, 17 - ✘, 16 - 11 - ✘ 	<ul style="list-style-type: none"> - 11.09, 11.10 - 11.09 - 10.01
- Laite ei vedä silputtavaa materiaalia sisään	<ul style="list-style-type: none"> - Säädetty väärä leikkuuyksikön pyörimissuunta - Tylsät tai väärin teroitettut terät 	<ul style="list-style-type: none"> - Valitse oikea pyörimissuunta esivalintakytkimellä - Teroita yhdistelmäterä ja kiinnitä huomiota oikeaan teroituskulmaan 	<ul style="list-style-type: none"> - 13 - ✘, 16 	<ul style="list-style-type: none"> - 10.08 - 11.09
- Syöttötorvea ei saada kiinnitettyä	<ul style="list-style-type: none"> - Salpamekanismia ei ole työnnetty takaisin 	<ul style="list-style-type: none"> - Työnnä lukitusmekanismi takaisin 	<ul style="list-style-type: none"> - 15 	<ul style="list-style-type: none"> - 11.06

✘ käänny tarvittaessa ammattiliikkeen puoleen, VIKING suosittelee VIKING huoltoliikettä.

20. Huolto-ohjelma

Anna tämä käyttöopas VIKING
liikkeelle, kun teetät huoltotöitä
VIKING tuotteellesi.

VIKING huoltoliike vahvistaa, että
kappaleessa ”Huolto-ohjelma”
mainitut huoltotyöt on suoritettu
ohjeenmukaisesti.

Malli:

Sarjanumero:

Luovutus

Päiväys:



Seuraava huolto

Päiväys:

Päiväys:



VIKING liikkeen leima

Seuraava huolto

Päiväys:

Päiväys:



VIKING liikkeen leima

Seuraava huolto

Päiväys:

Päiväys:



VIKING liikkeen leima

Seuraava huolto

Päiväys:

Päiväys:



VIKING liikkeen leima

Seuraava huolto

Päiväys:

Päiväys:



VIKING liikkeen leima

Seuraava huolto

Päiväys:

Päiväys:



VIKING liikkeen leima

Seuraava huolto

Päiväys:

DE

EN

FR

NL

IT

ES

PT

NO

SV

FI

DA

SL

HU

HR

LT